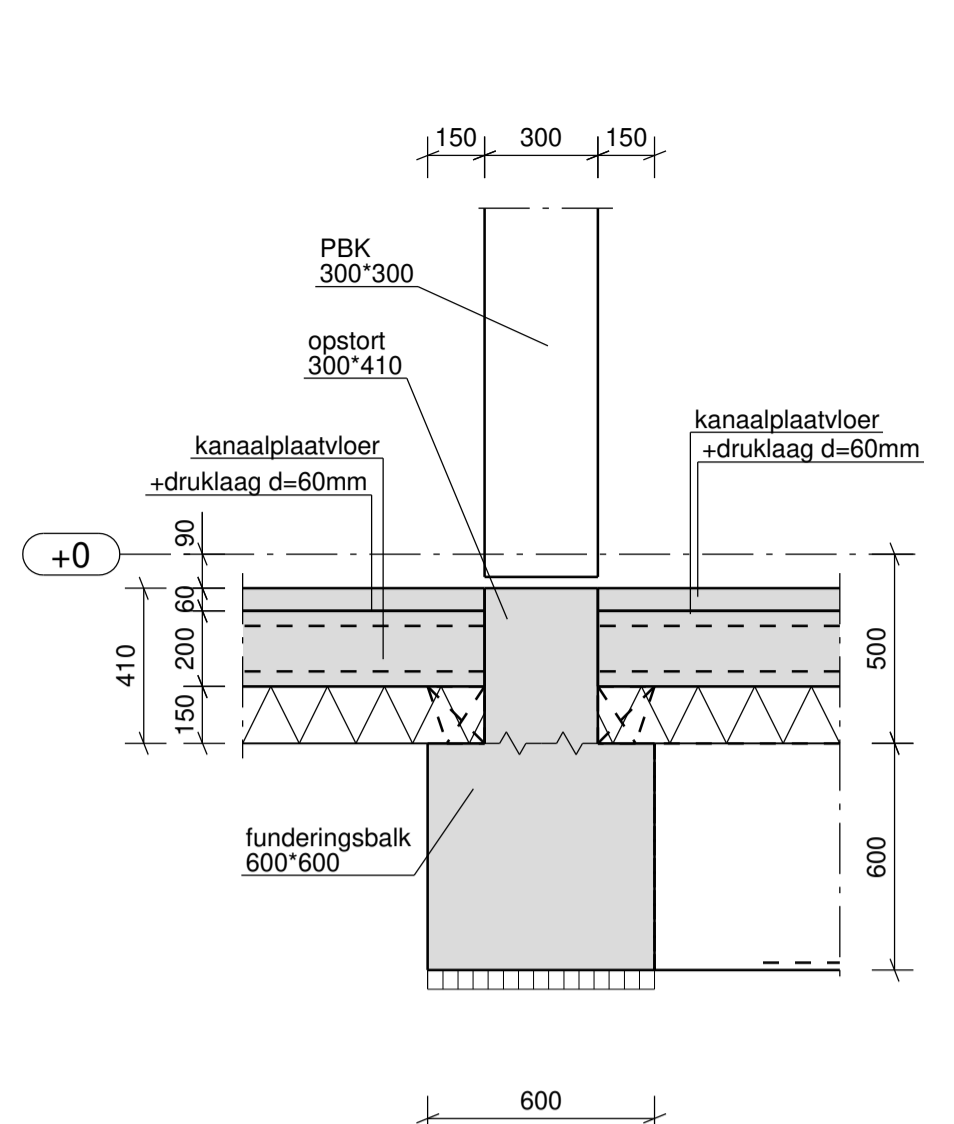
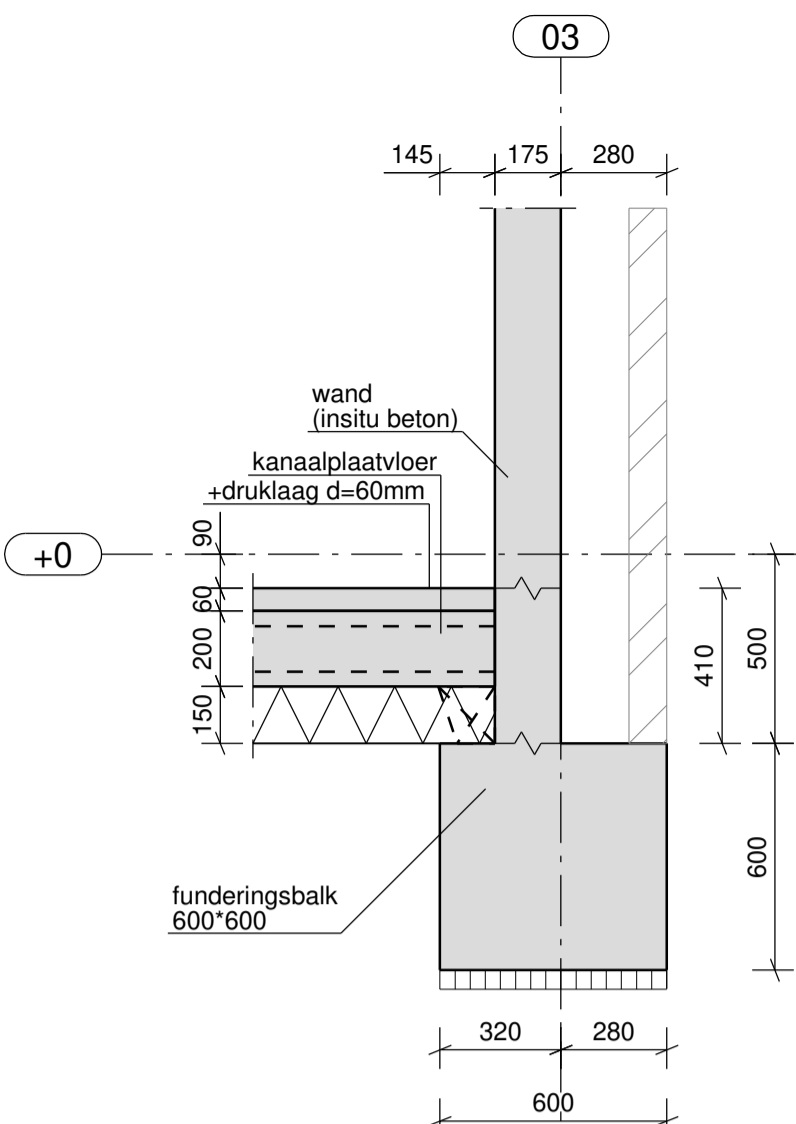


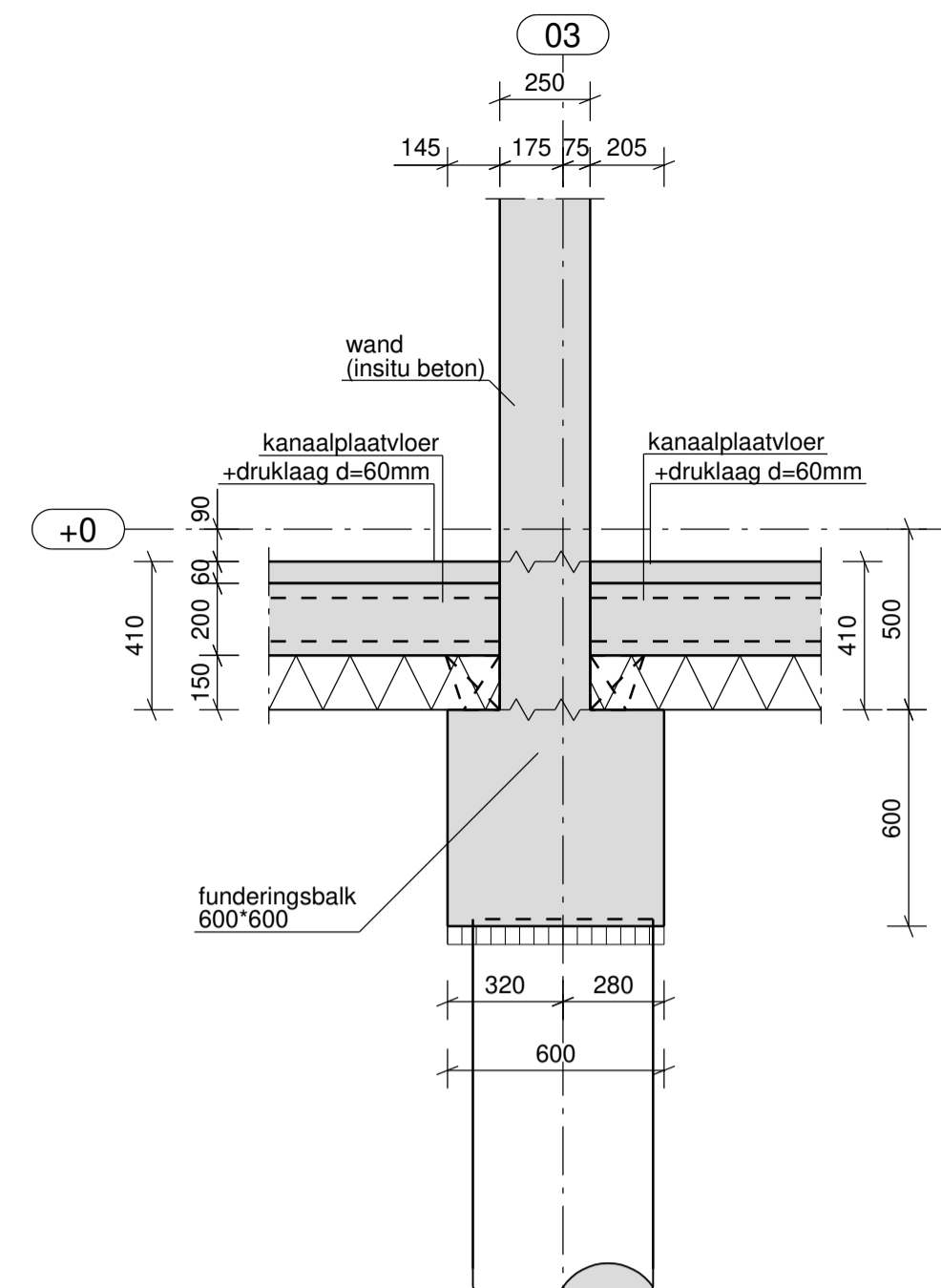
Detail 001
1:20



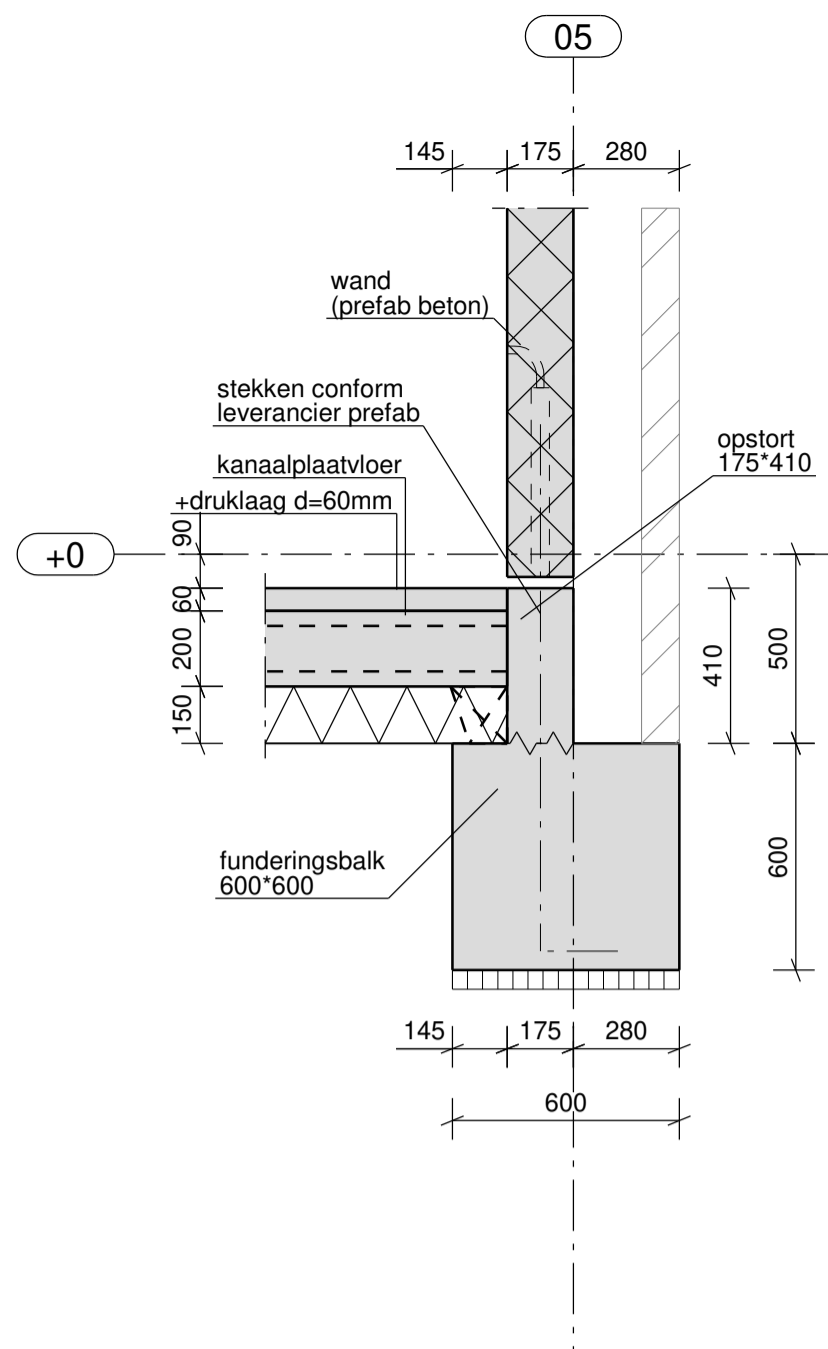
Detail 002
1:20



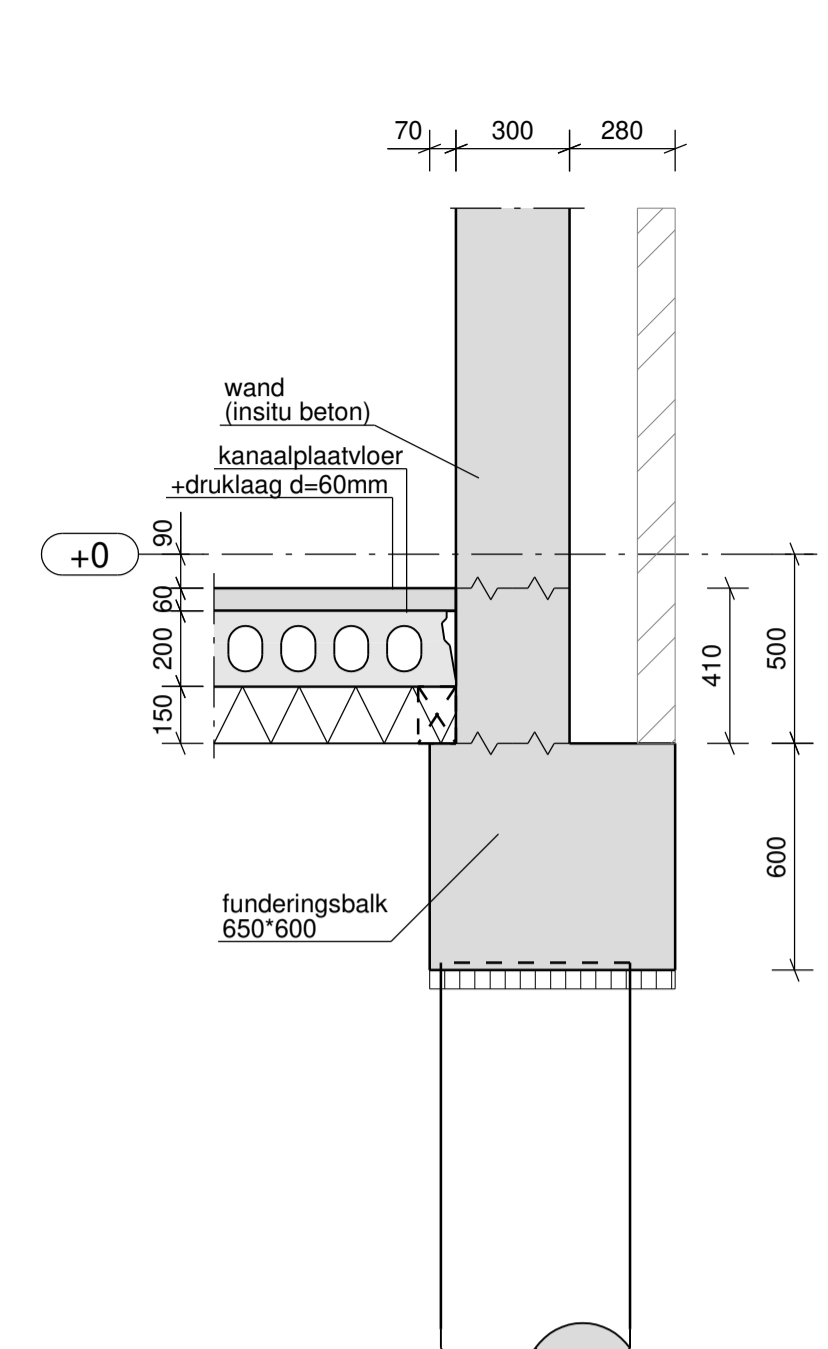
Detail 003
1:20



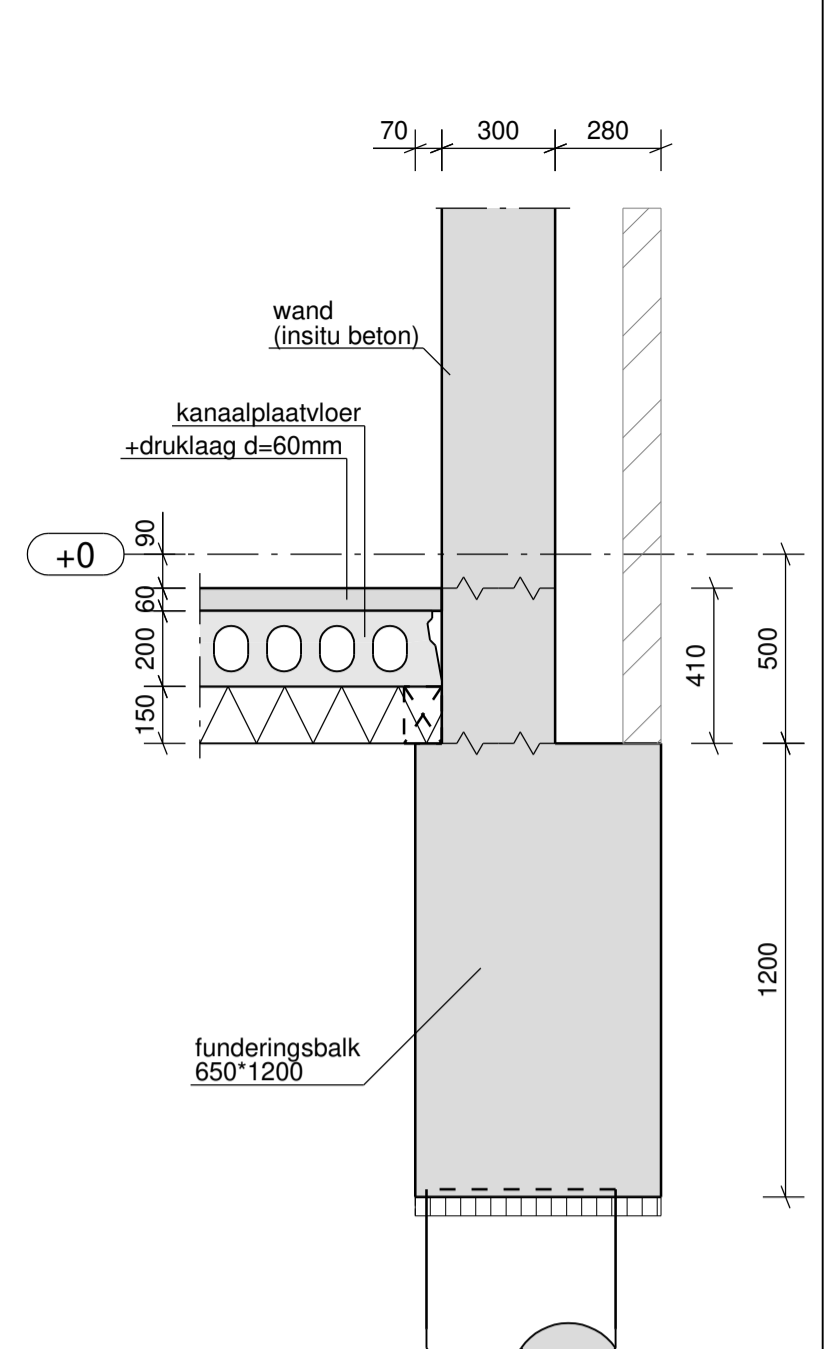
Detail 004
1:20



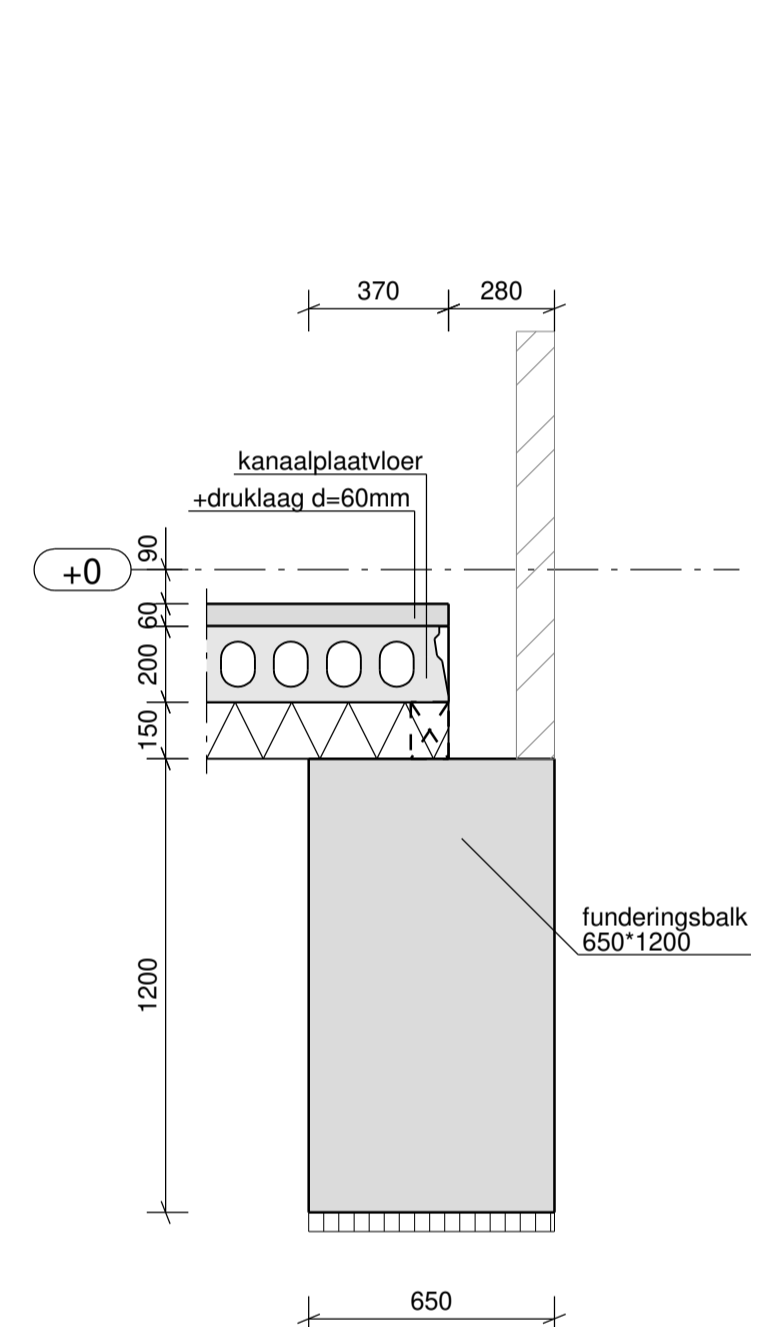
Detail 005
1:20



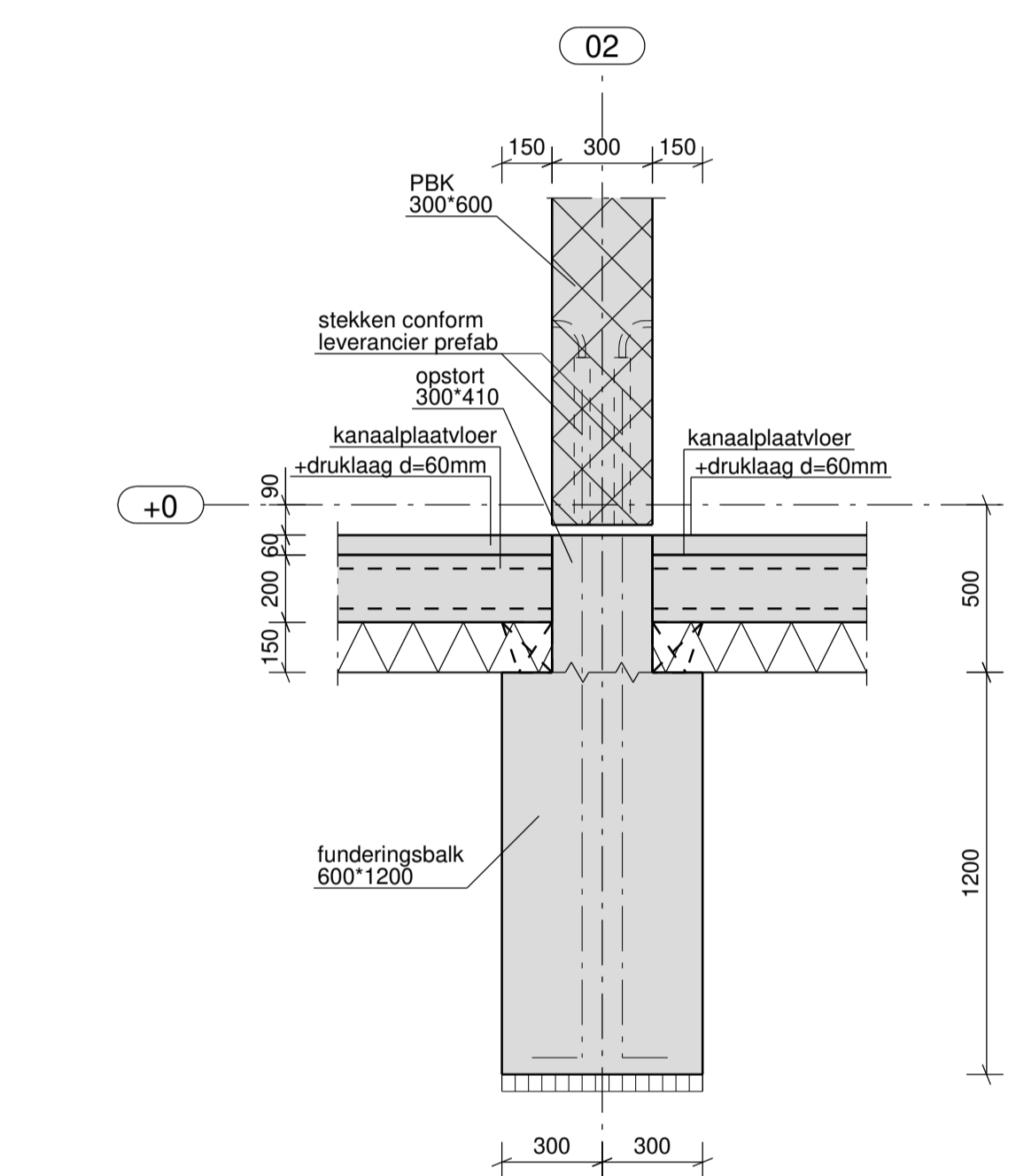
Detail 006
1:20



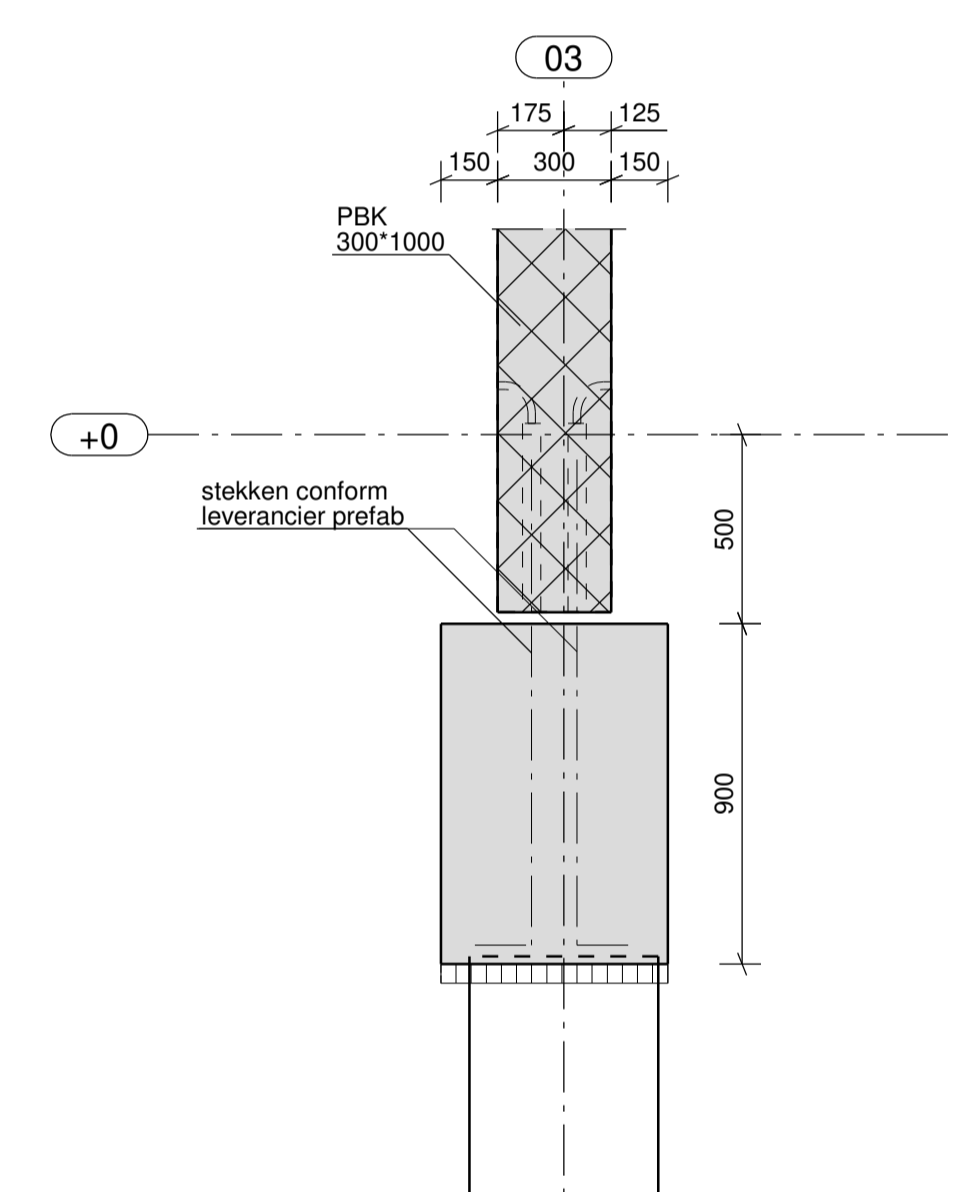
Detail 006a
1:20



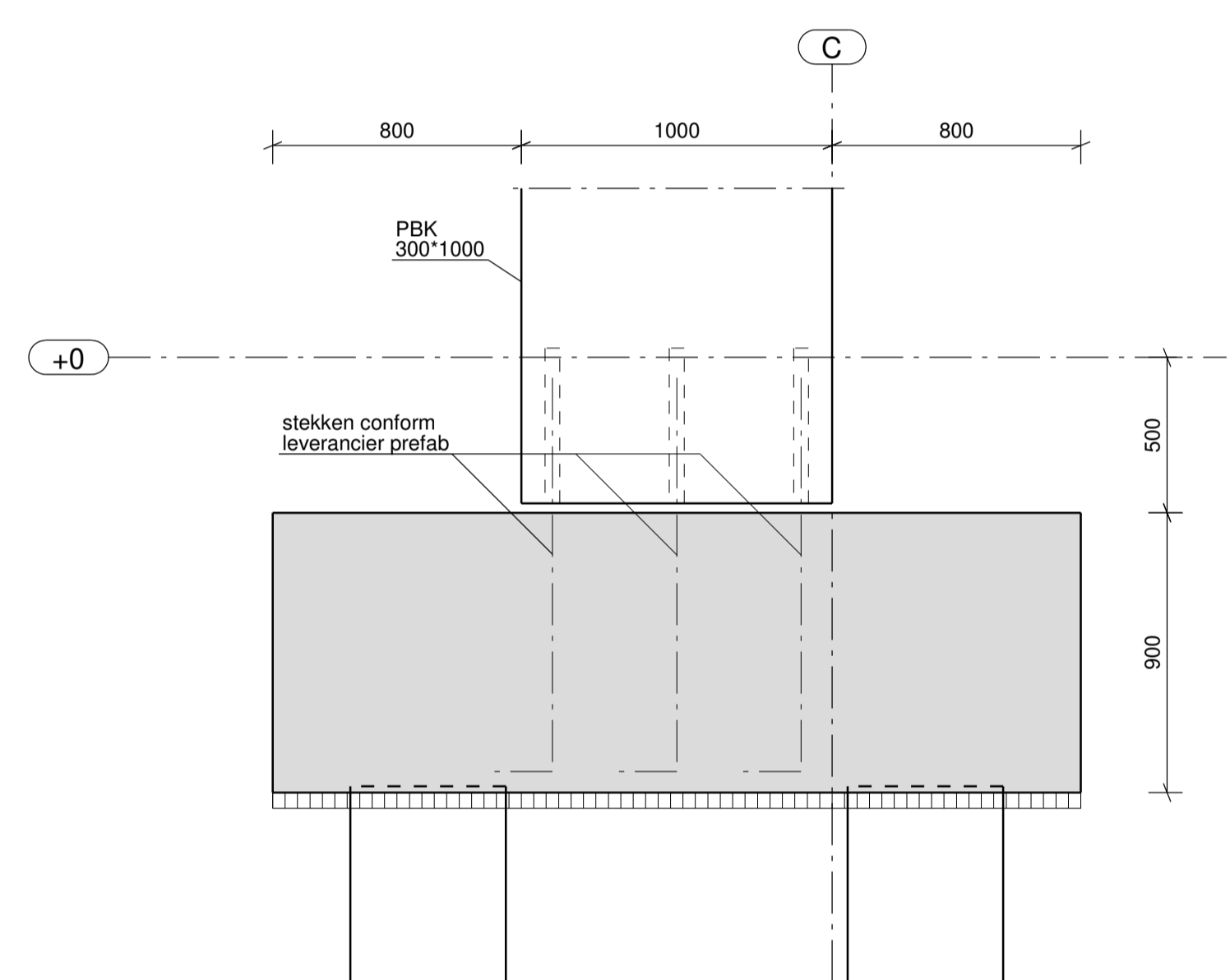
Detail 007
1:20



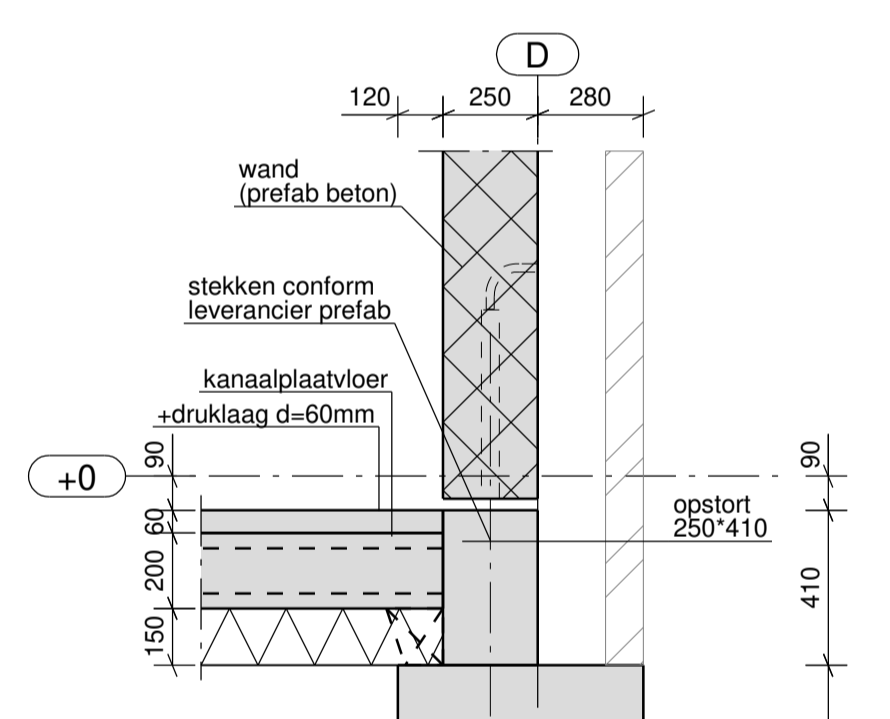
Detail 008
1:20



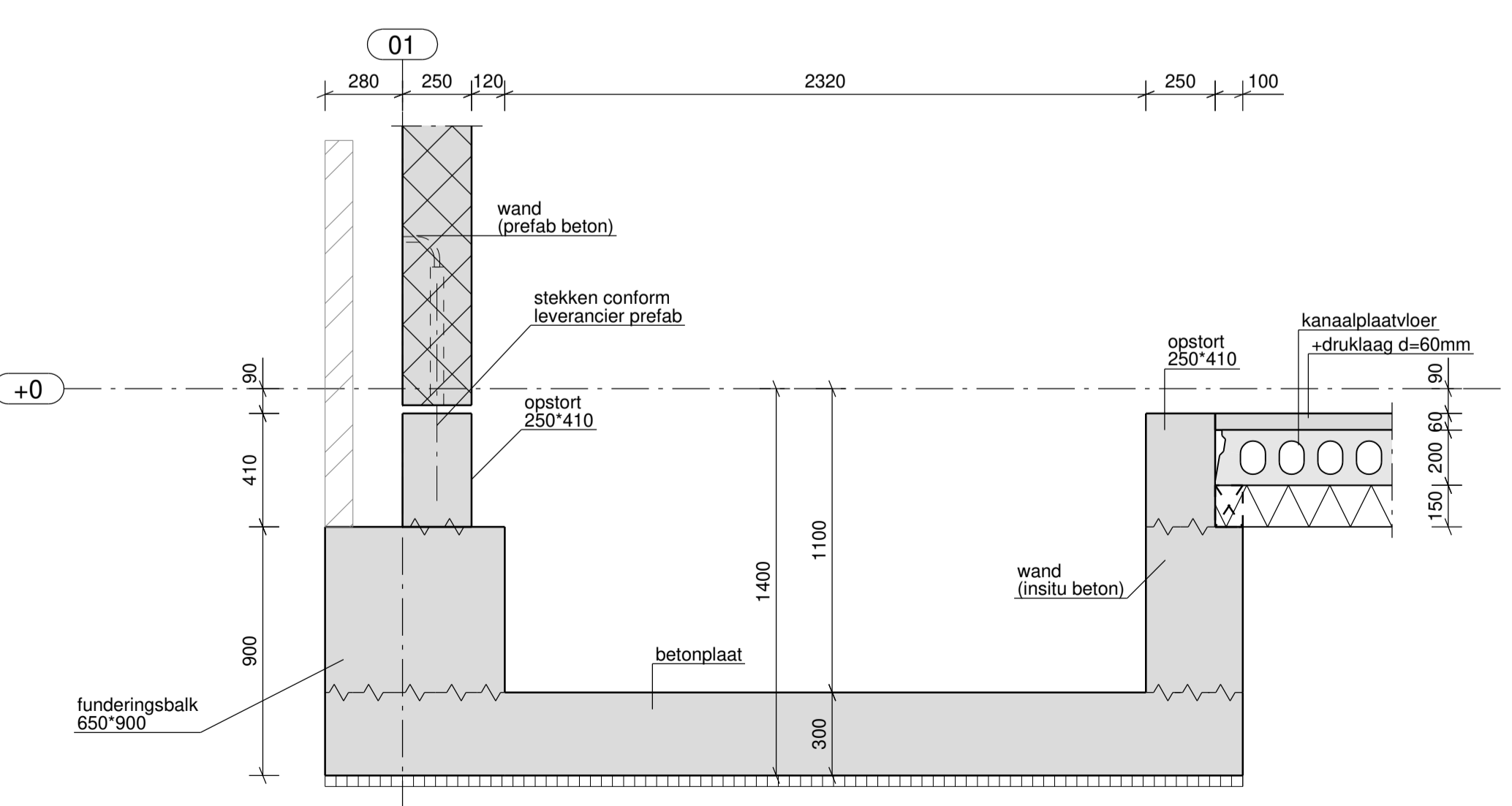
Detail 009
1:20



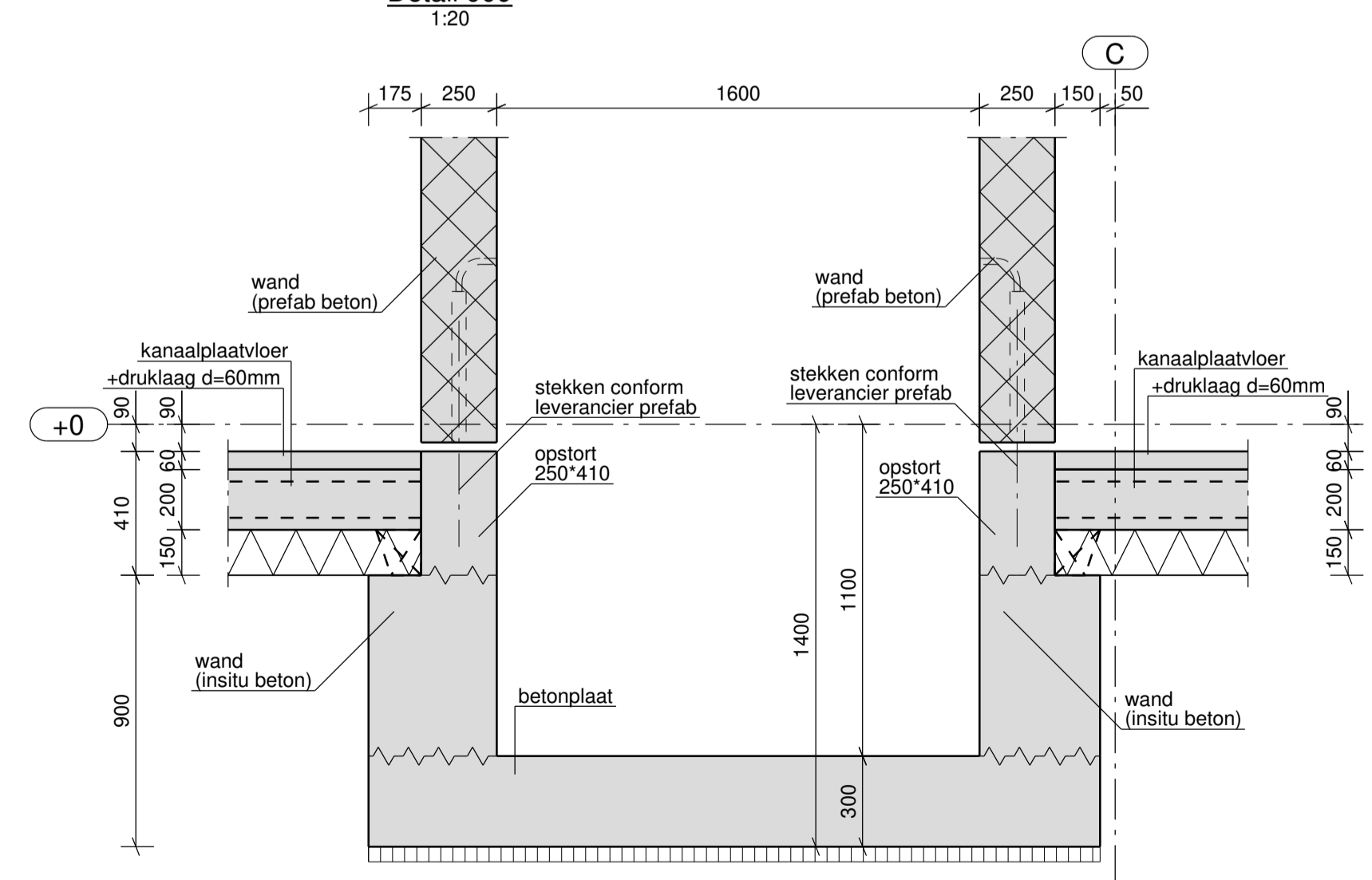
Detail 010
1:20



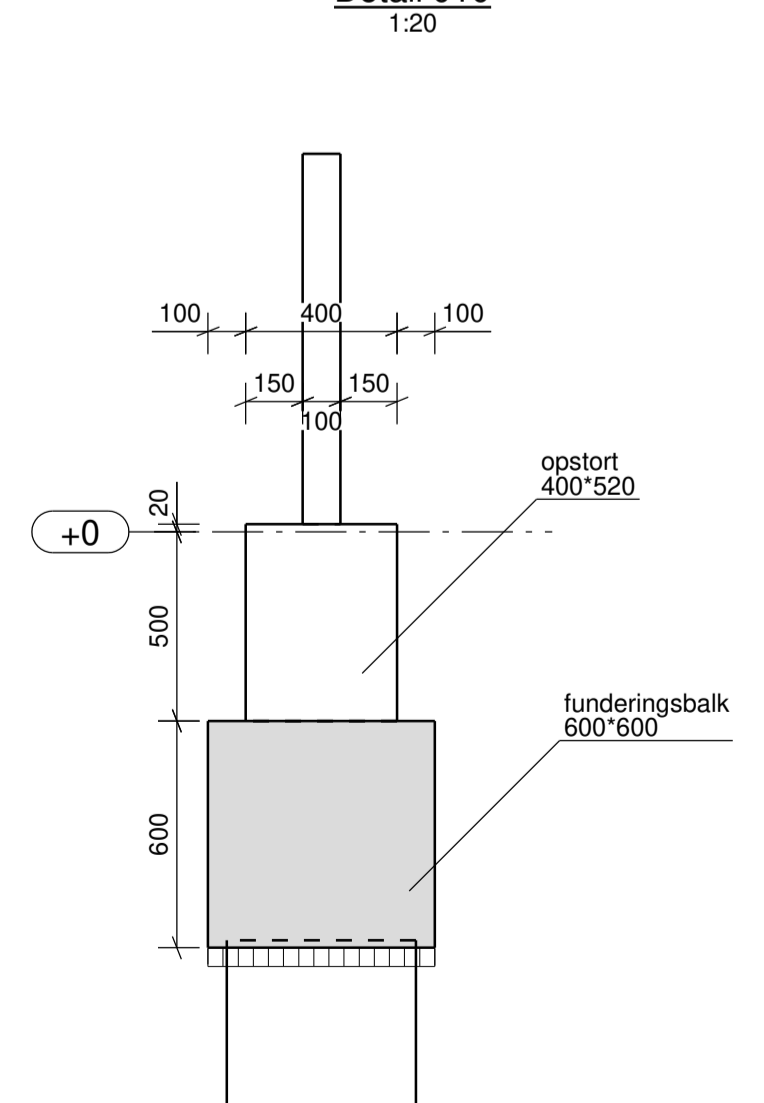
Detail 011
1:20



Detail 012
1:20



Detail 013
1:20



Detail 014
1:20

B	16.01.2025	definitief	PR
A	06.01.2025	ter controle	PR
editie	datum	omschrijving	getekend door

opdrachtgever: [REDACTED]
 architect: BB Architecten
 project: Appartementen (Perron 3) Stationsplein 3, Etten-Leur
 onderdeel: Detailblad onderbouw

projectleider: E. Spardans
 projectconstructeur: E. Spardans
 projecttekenaar: P. Ruedisuelli

schaal: 1:20
 formaat: A1

Beneluxweg 13
 4904 SJ Oosterhout (NB)
 T 0162 45 12 80
 F 0162 42 35 72
 E info@vanboxsel.nl
 I www.vanboxsel.nl

werknummer: 23-141
 tekeningnummer: TO 2-11

