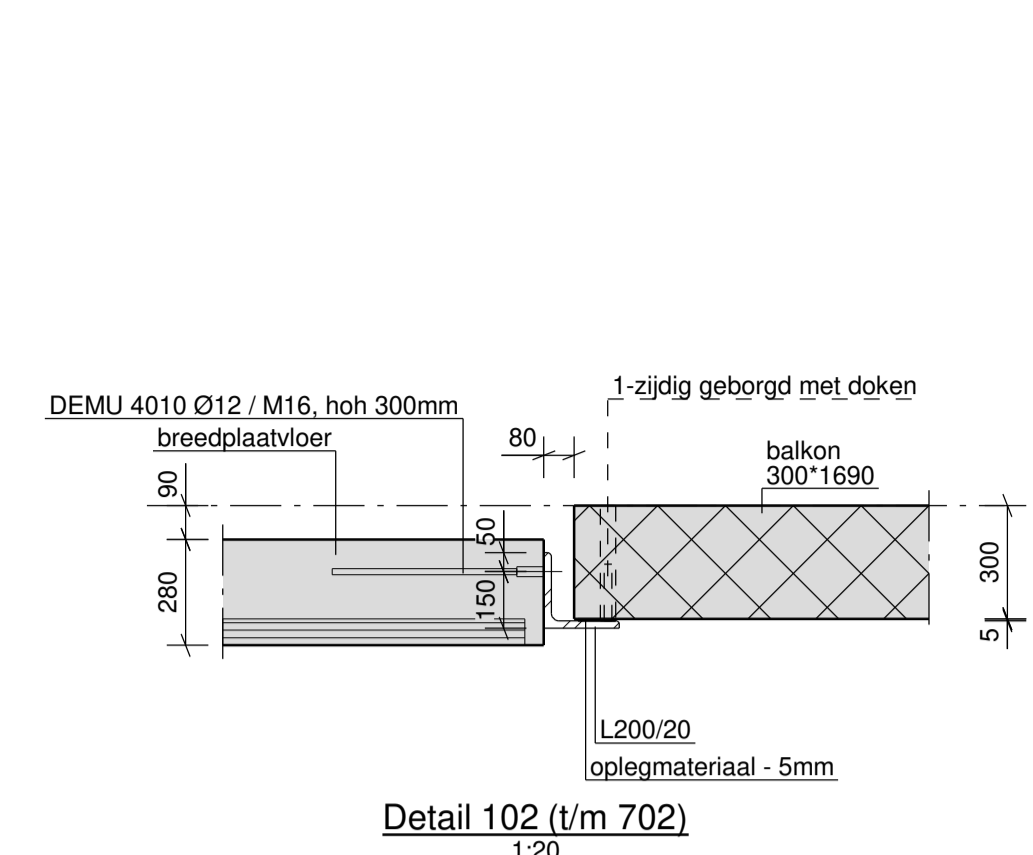
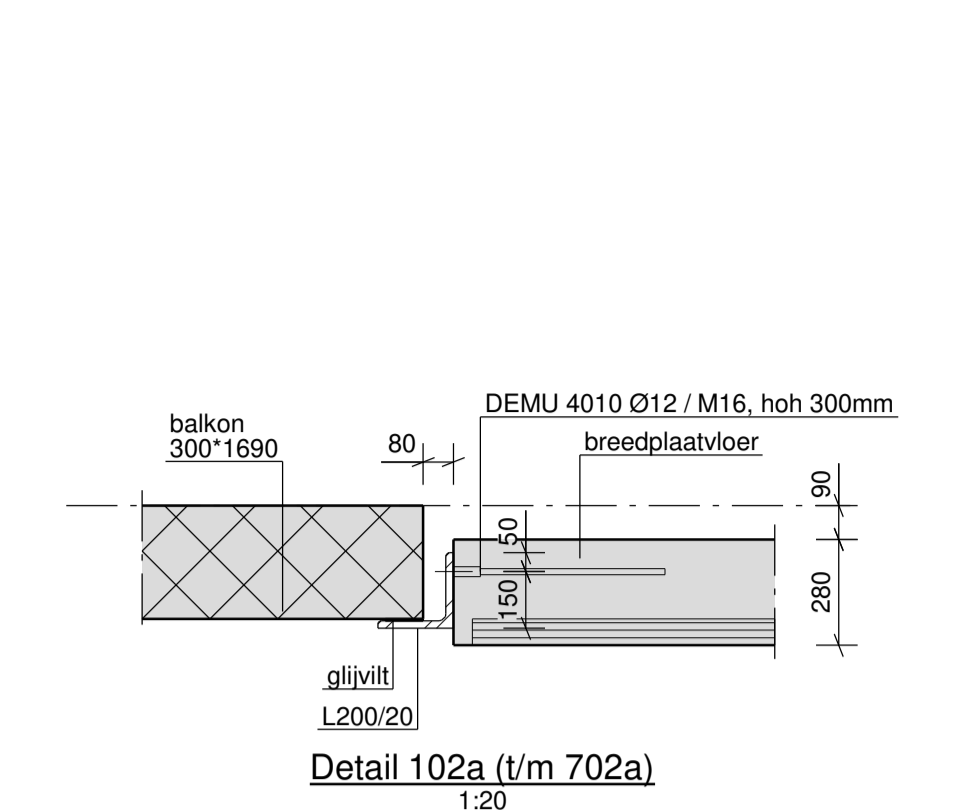


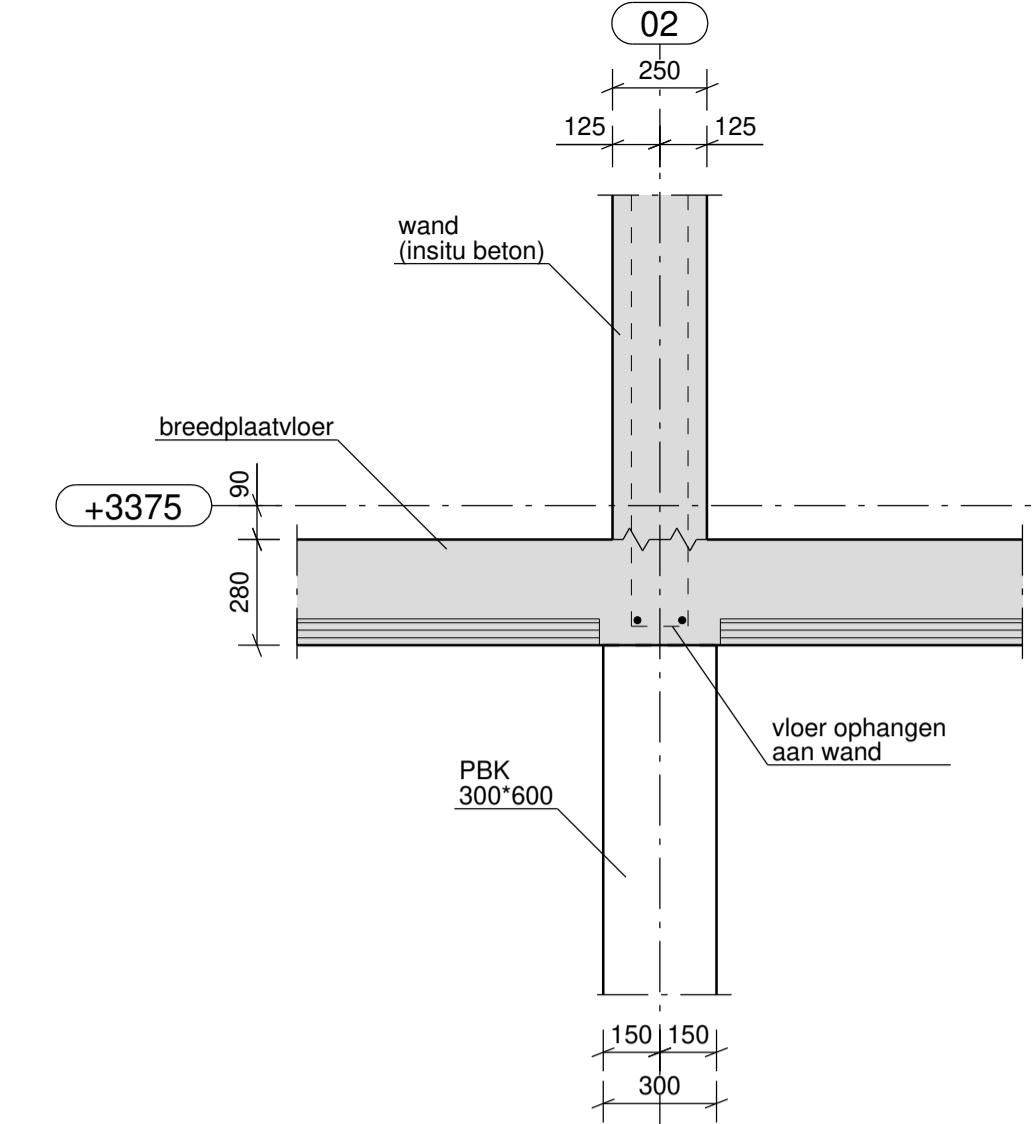
Detail 101  
1:20



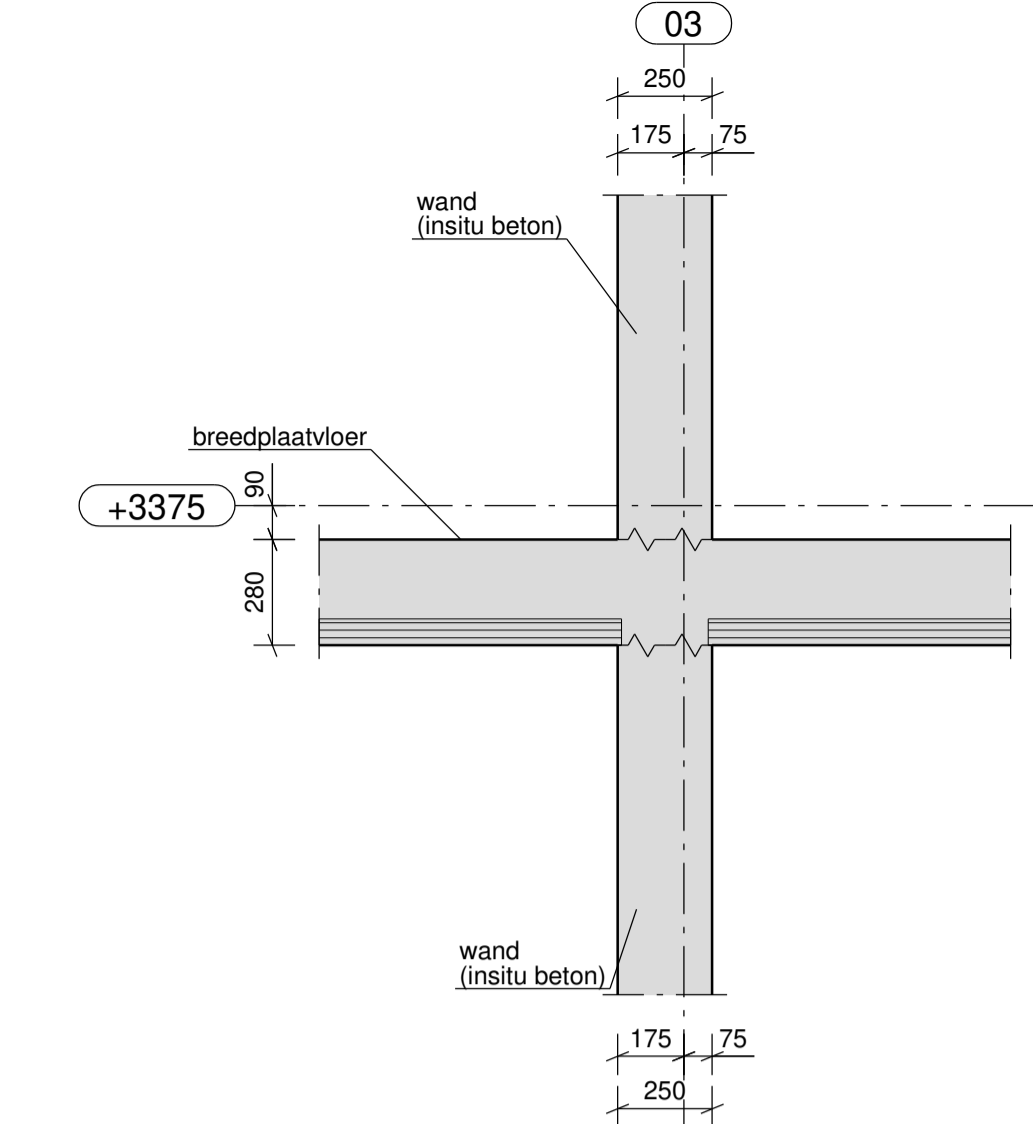
Detail 102 (t/m 702)  
1:20



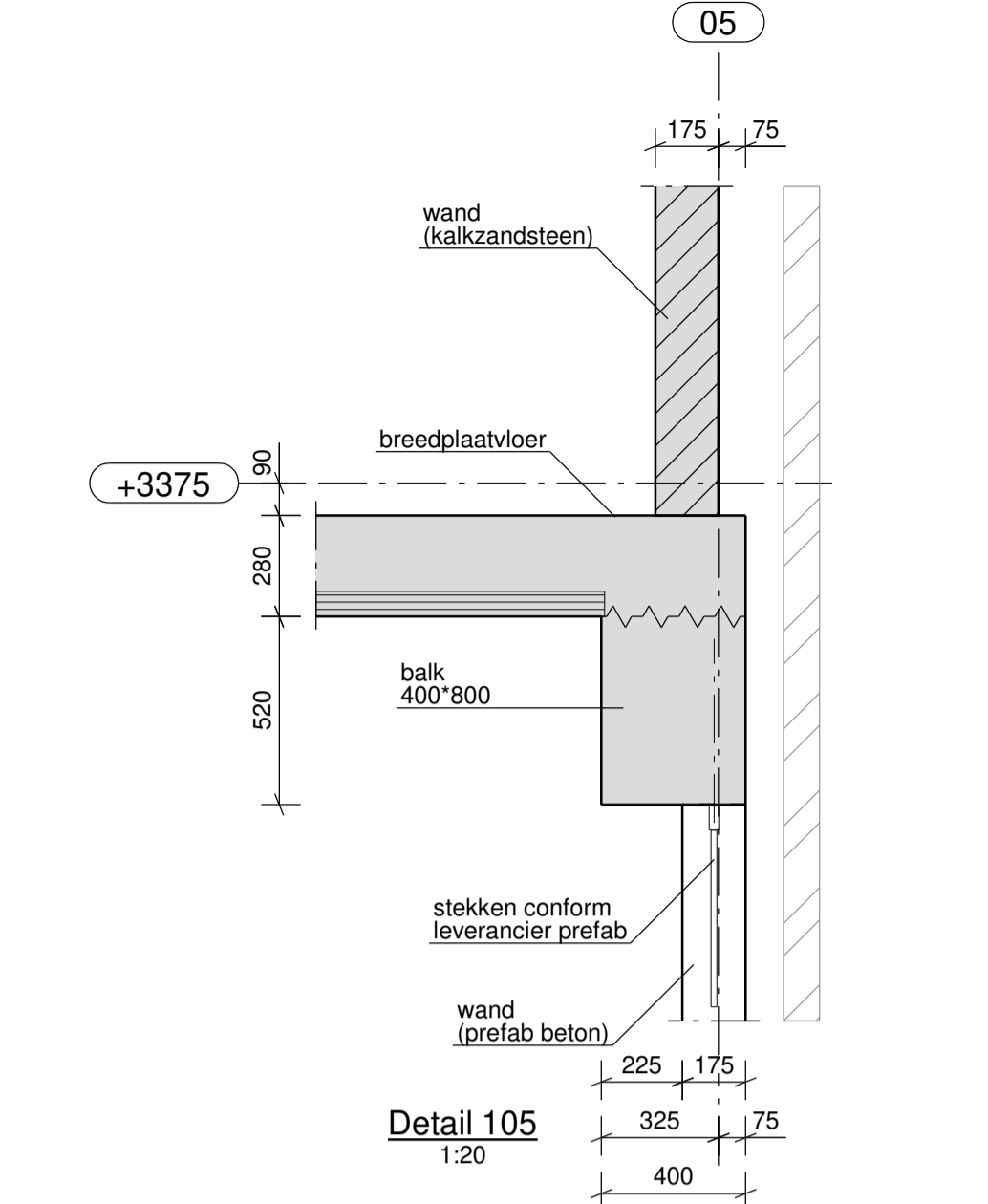
Detail 102a (t/m 702a)  
1:20



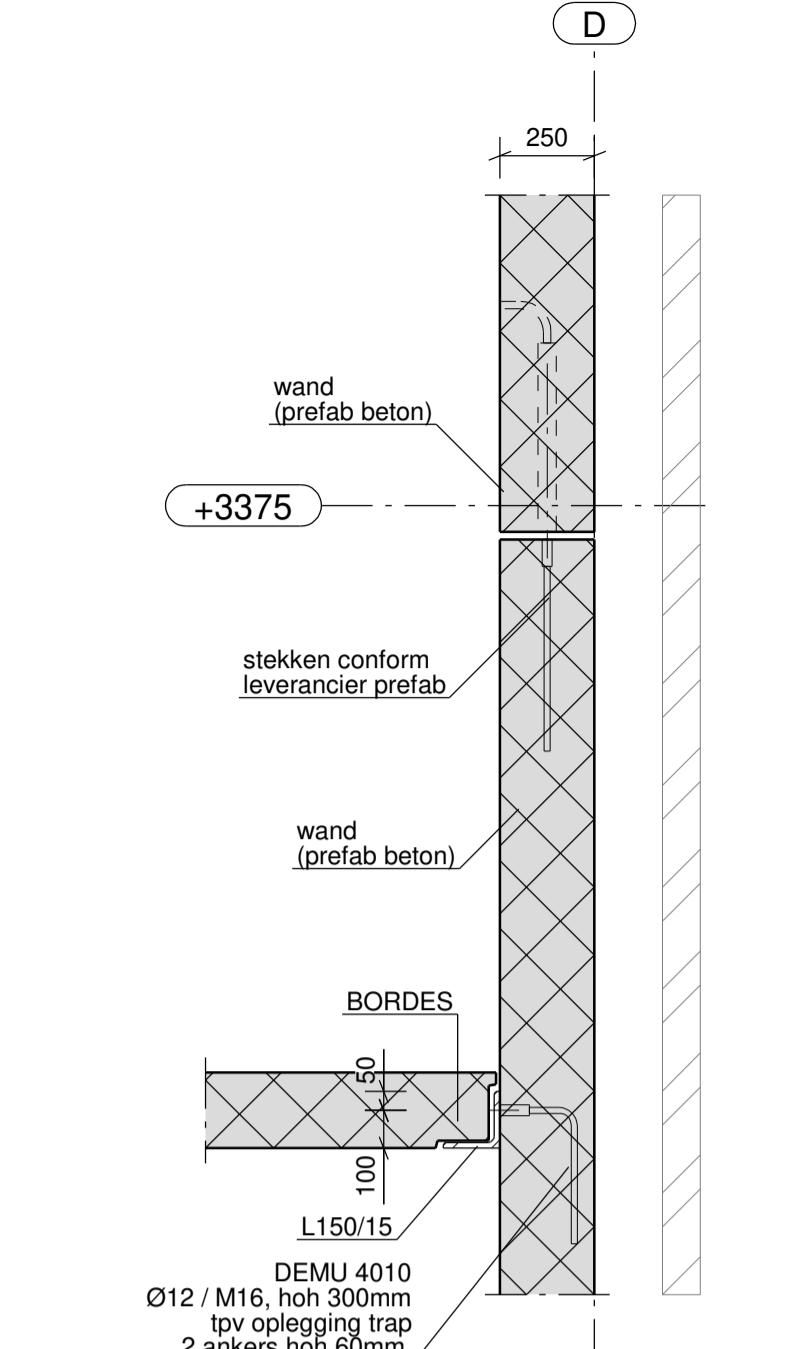
Detail 103  
1:20



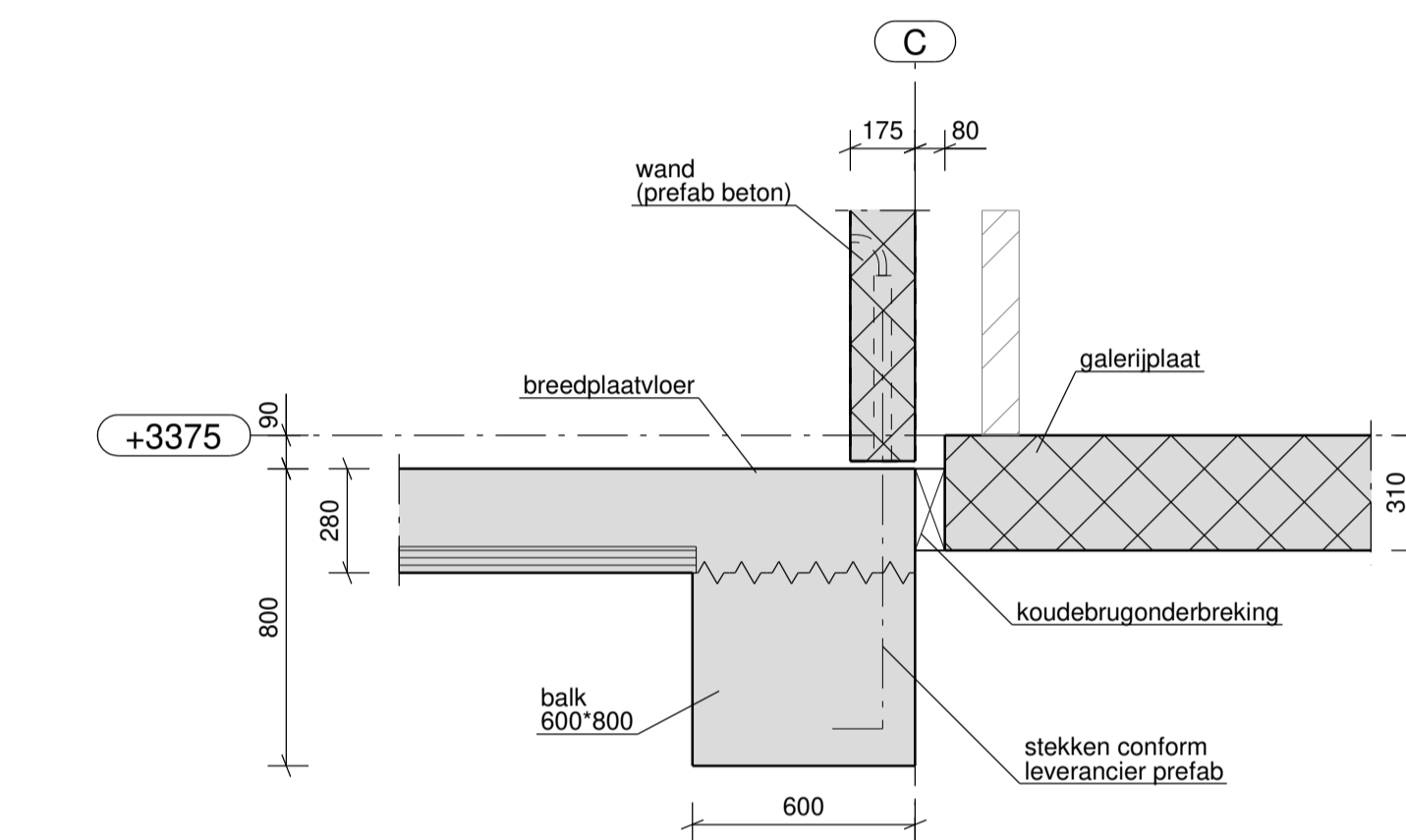
Detail 104  
1:20



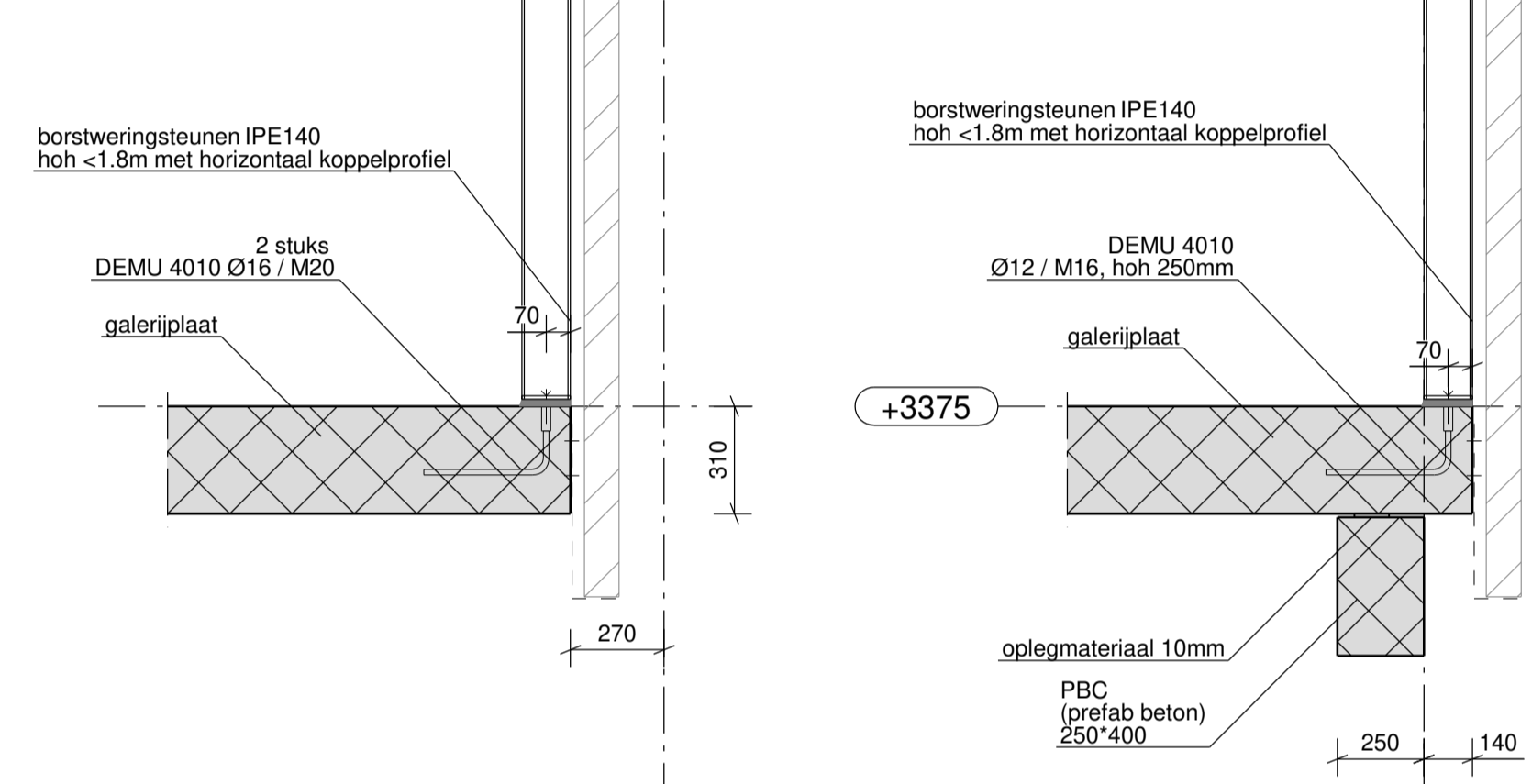
Detail 105  
1:20



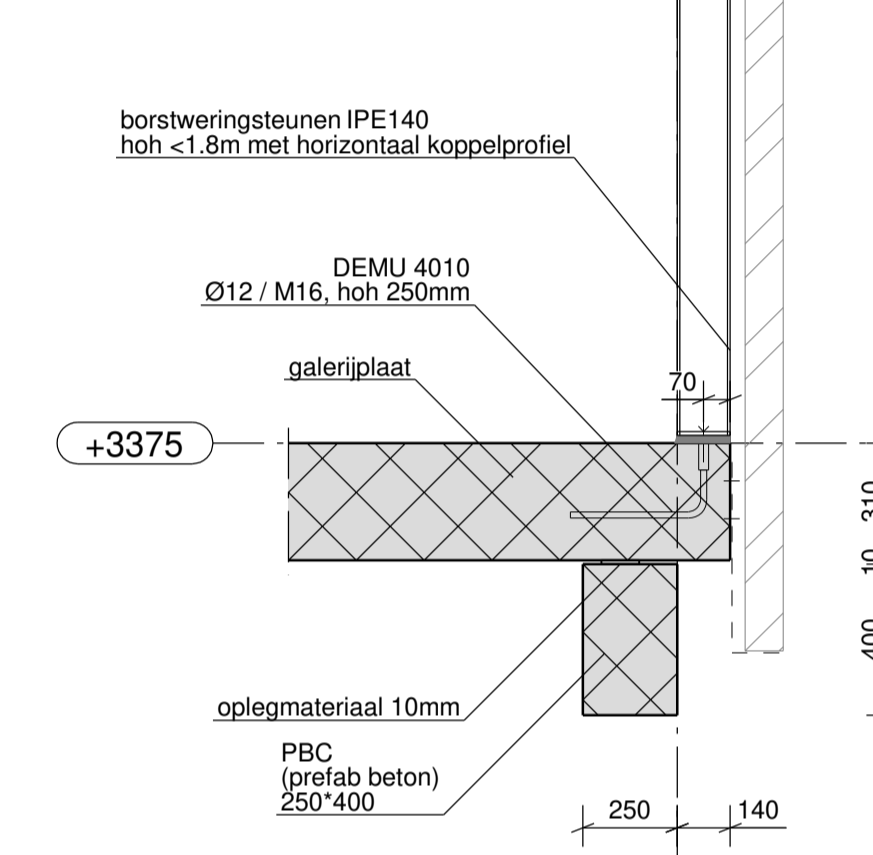
Detail 106 (t/m 606)  
1:20



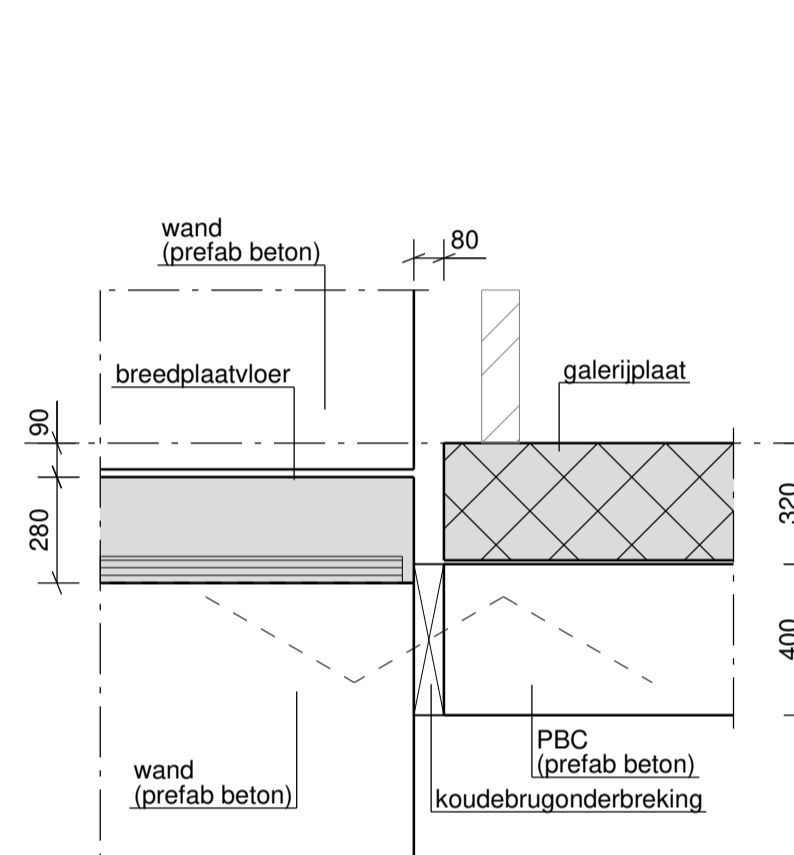
Detail 107  
1:20



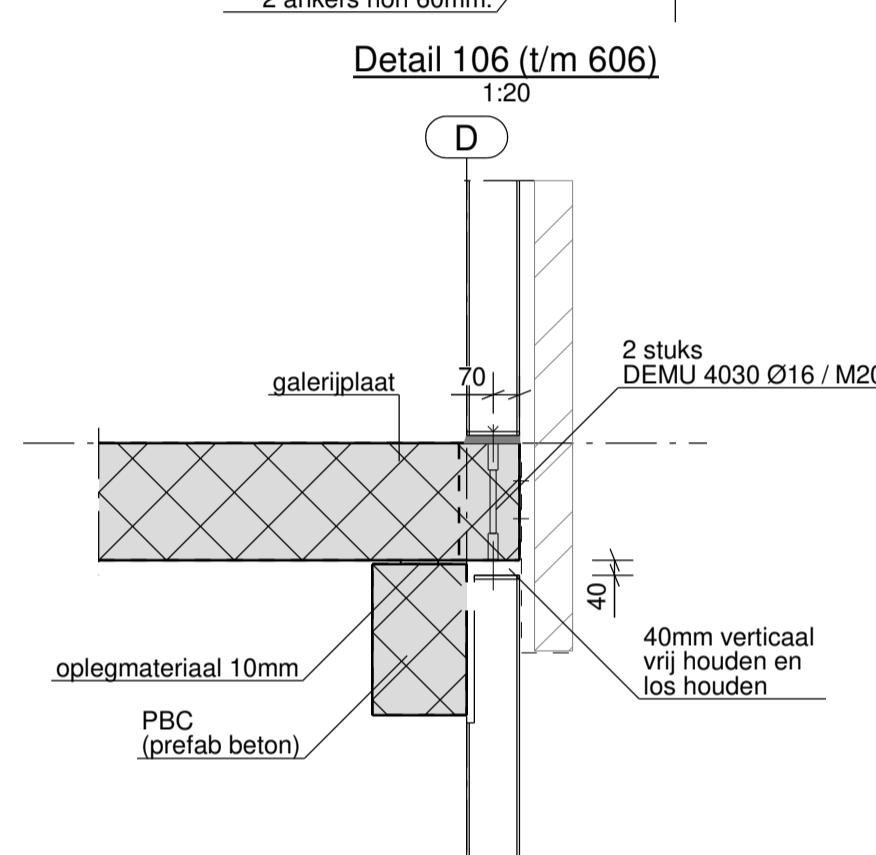
Detail 108 (t/m 708)  
1:20



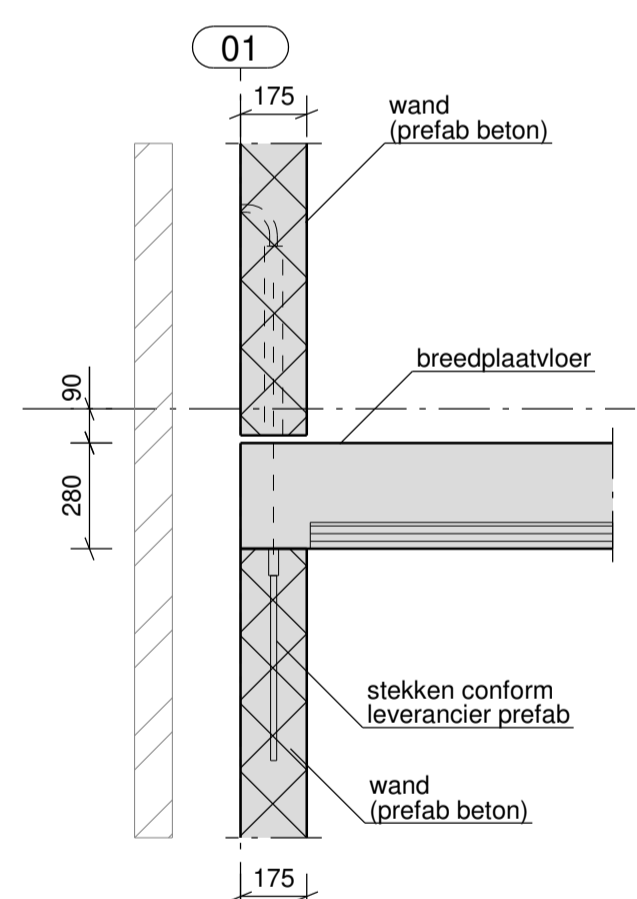
Detail 109  
1:20



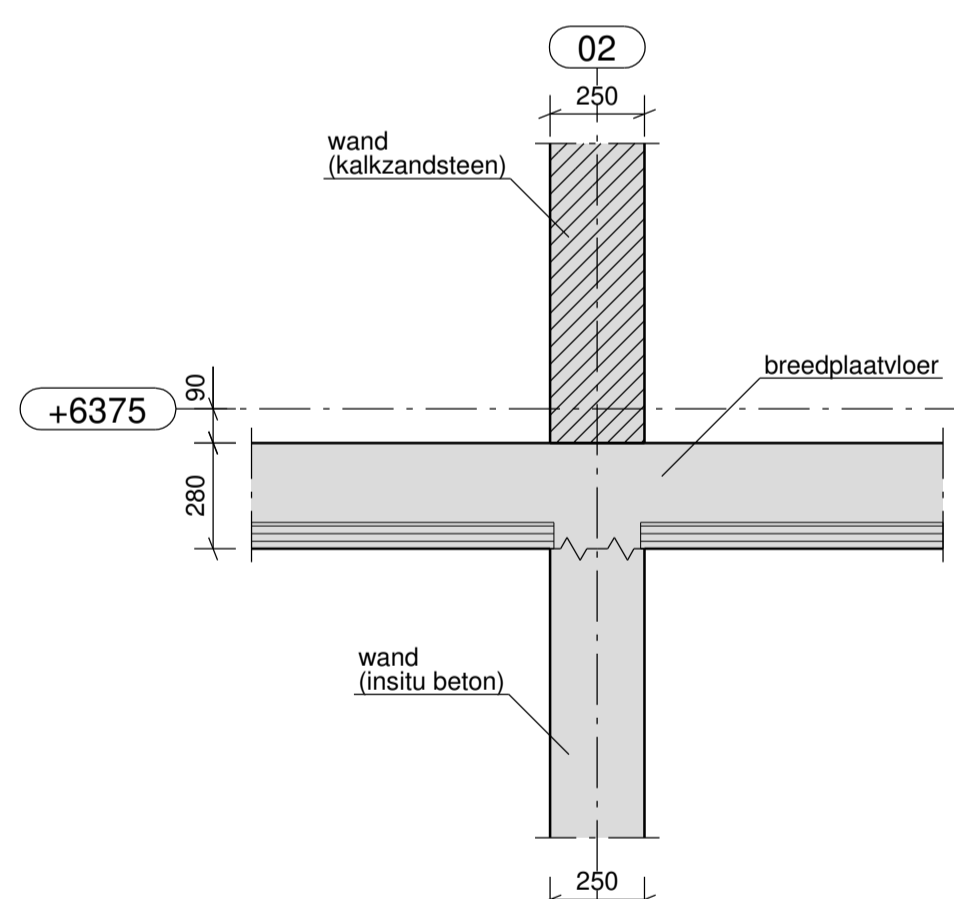
Detail 110 (t/m 710)  
1:20



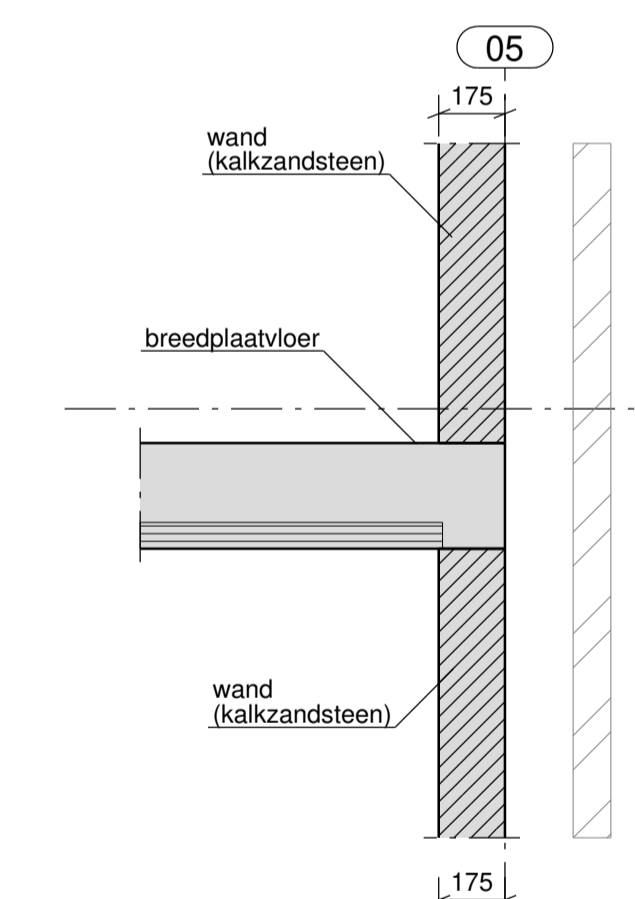
Detail 209 (t/m 709)  
1:20



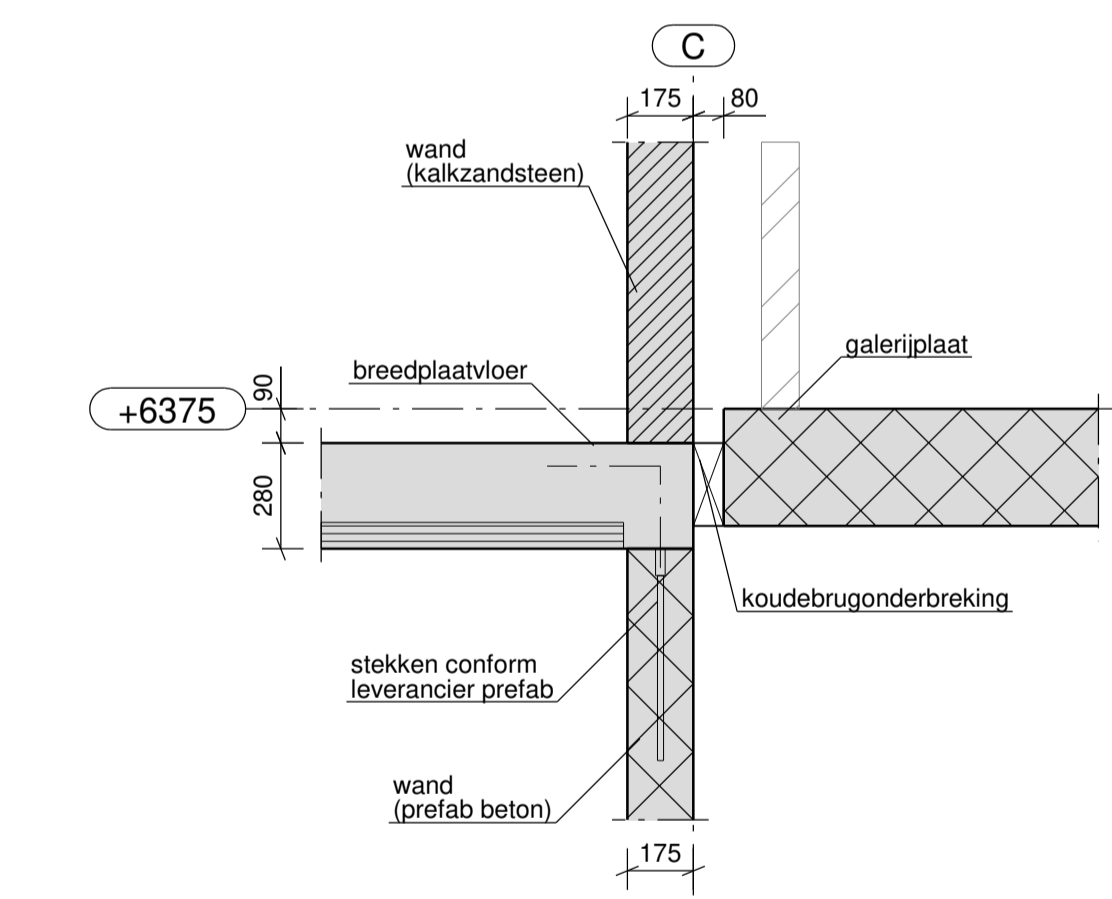
Detail 201 (t/m 701)  
1:20



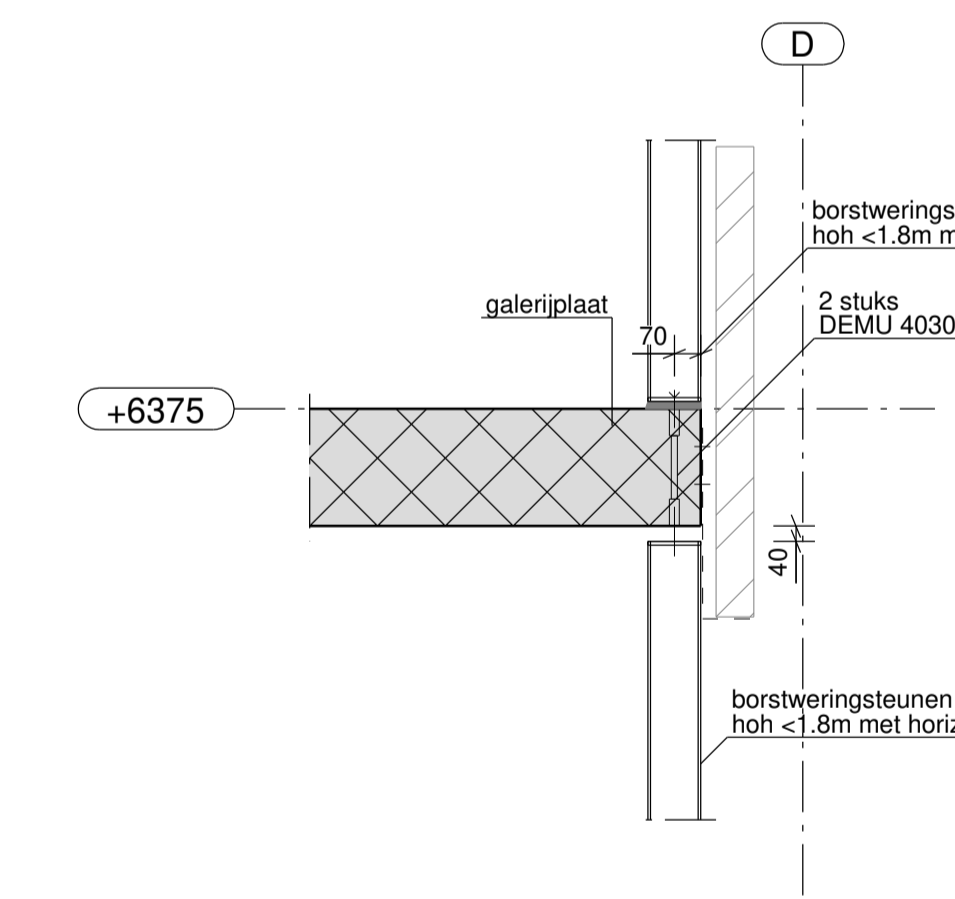
Detail 203  
1:20



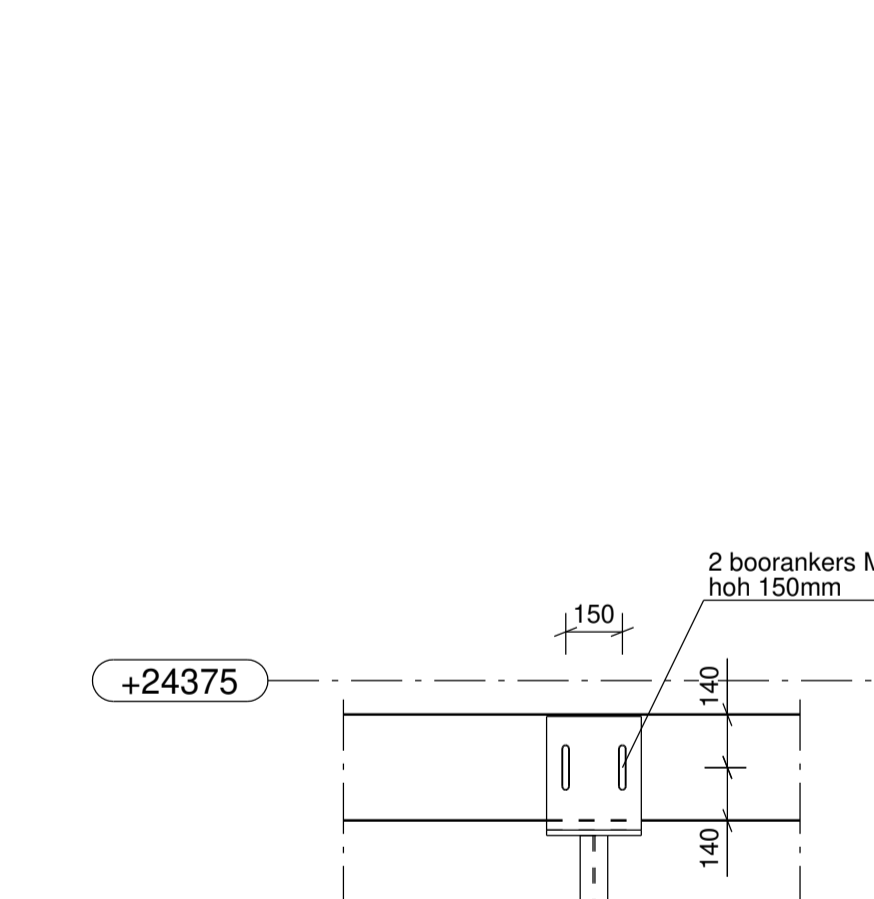
Detail 204 (t/m 404)  
1:20



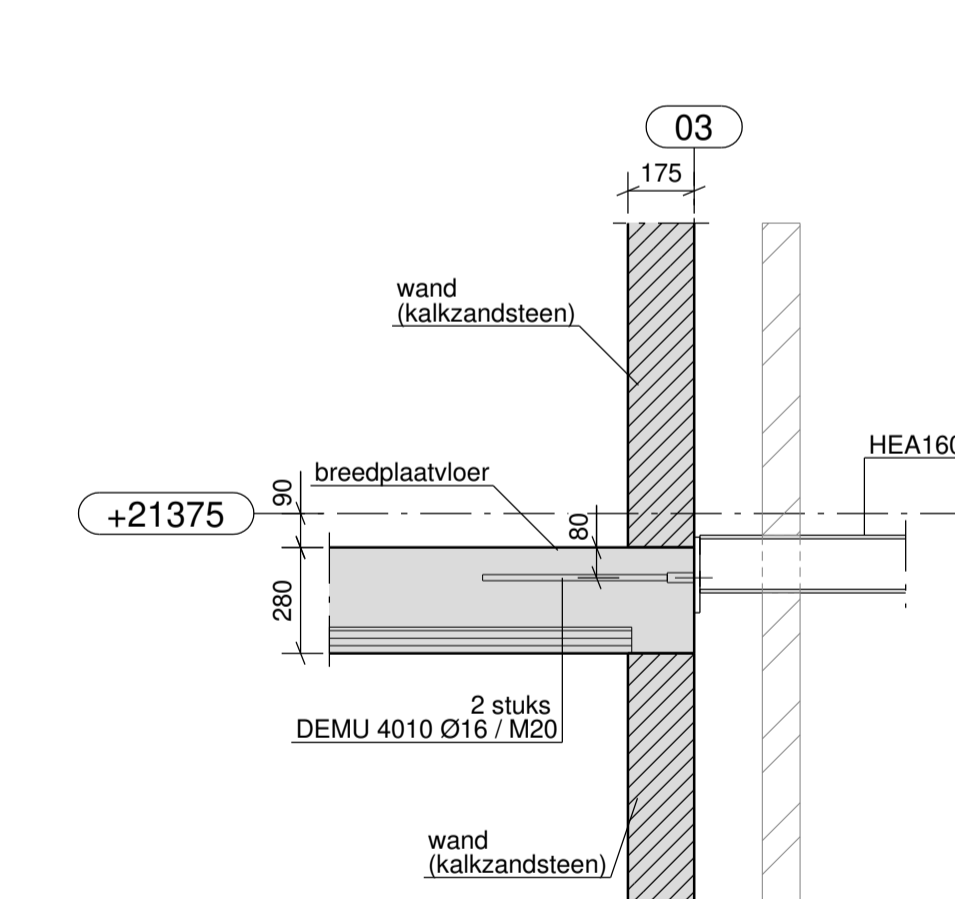
Detail 207  
1:20



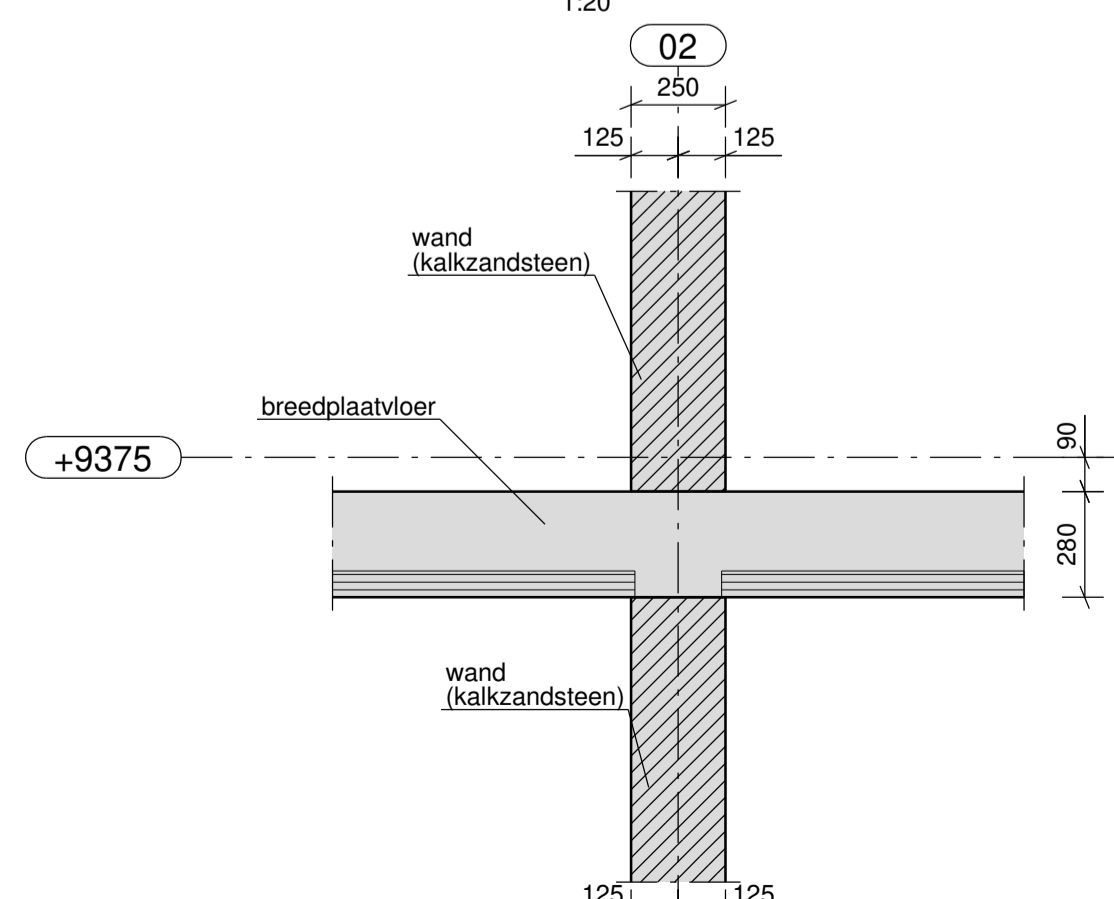
Detail 208a (t/m 708a)  
1:20



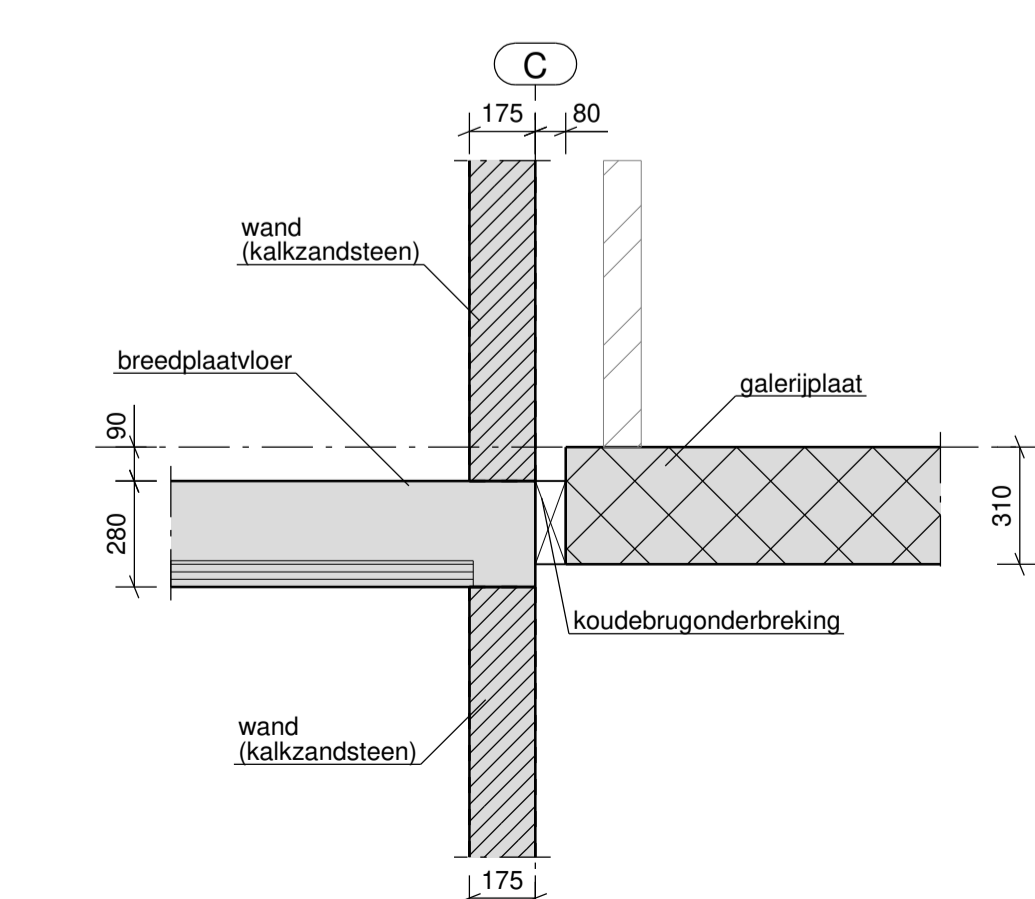
Detail 803a  
1:20



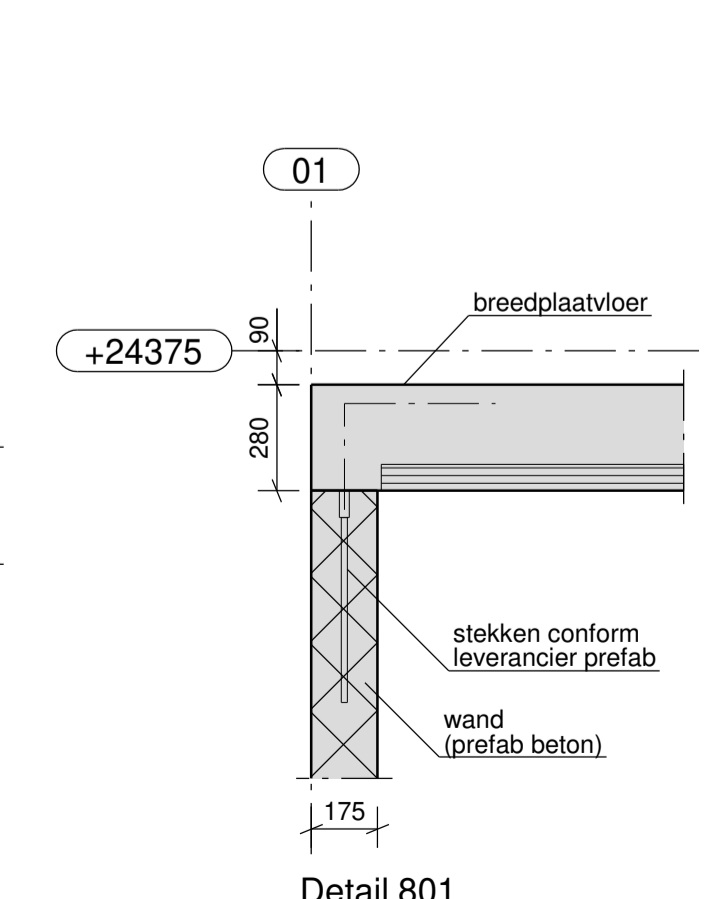
Detail 711  
1:20



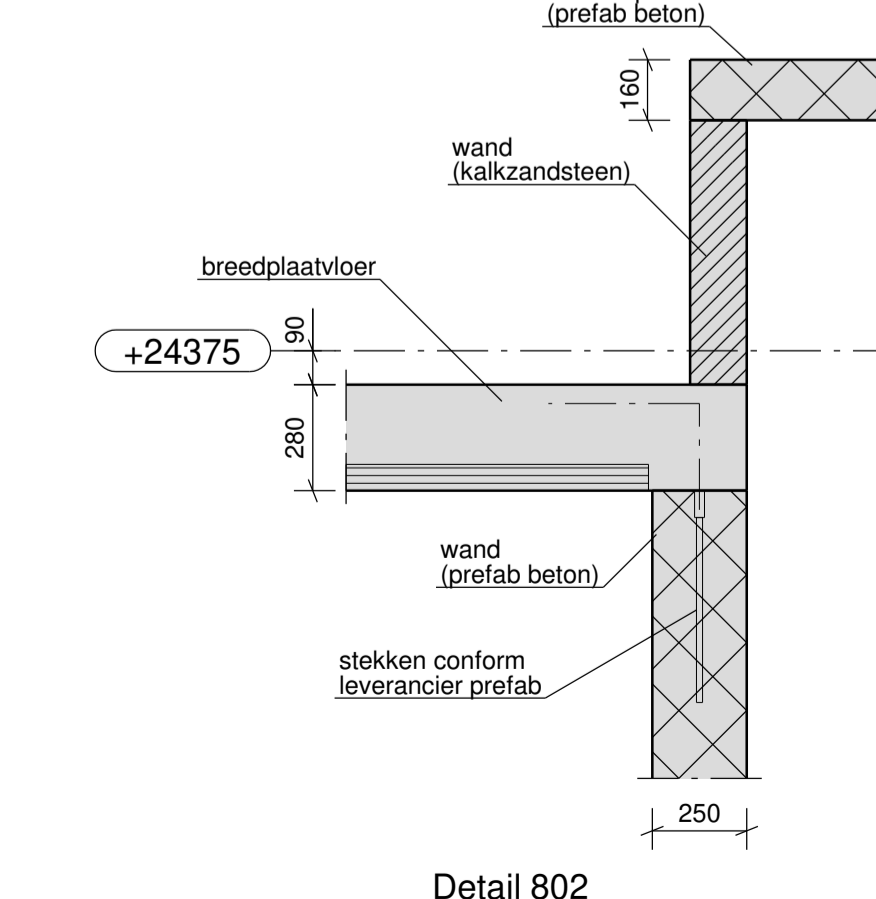
Detail 303 (t/m 703)  
1:20



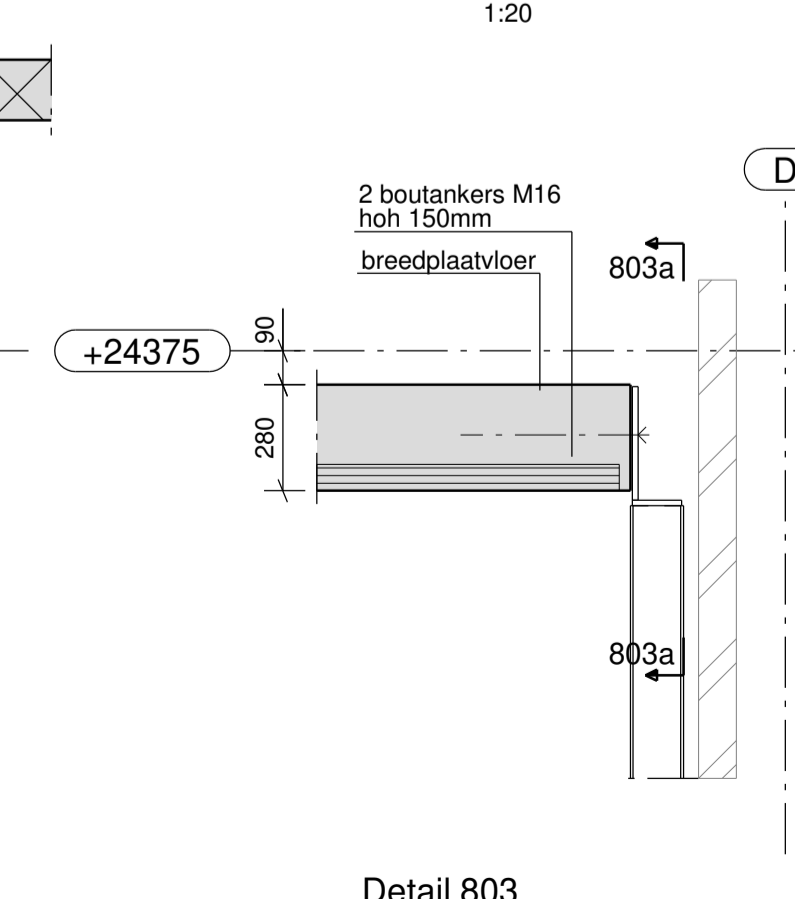
Detail 307 (407/507/607/707)  
1:20



Detail 801  
1:20



Detail 802  
1:20



Detail 803  
1:20

B	16.01.2025	definitief	PR
A	06.01.2025	ter controle	PR
edite	datum	omschrijving	getekend door
opdrachtgever:	[Redacted]		
architect:	BB Architecten		
project:	Appartementen (Perron 3) Stationsplein 3, Etten-Leur		
onderdeel:	Detailblad bovenbouw		
projectleider:	E. Sparidans		
projectconstructeur:	E. Sparidans		
projecttekenaar:	P. Ruedisueli		
schaal:	1:20	formaat:	105x1594